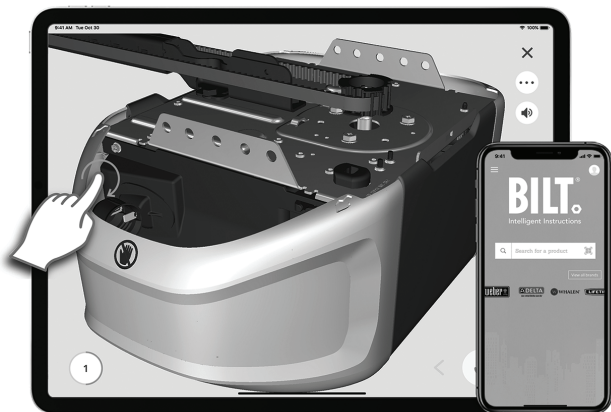


# CHAMBERLAIN

## Sencillas instrucciones paso a paso interactivas en 3D para este producto están disponibles en



**BILT.** INTELLIGENT INSTRUCTIONS

DESCARGUE GRATIS LA APLICACIÓN

SCAN FOR BILT. 3D INSTRUCTIONS



POWERED BY BILT INTELLIGENT INSTRUCTIONS®



Disponible en la mayoría de los dispositivos iOS y Android

DESPUÉS DE ENSAMBLAR EL PRODUCTO USANDO BILT, DESCARGUE LA APLICACIÓN myQ®



Manual de instalación en el interior



## Manual de instalación

Abrepuertas de garaje con cinta

Modelos B2202 • B2212T • B2405 • B353 •  
B4505T

**SÓLO PARA USO RESIDENCIAL**

CONTROL REMOTO  
PREPROGRAMADO INCLUIDO

Para registrar su abrepuertas de garaje de modo de recibir actualizaciones y ofertas de Chamberlain, visite [chamberlain.registria.com](http://chamberlain.registria.com) o use el icono que aparece a continuación:



1. Tome una foto del icono de cámara que incluya los puntos (●).
2. Envíela por mensaje de texto al 71403 (EE. UU.).



- ¡Lea con atención este manual y el material de seguridad adjunto!
- Deje el manual cerca de la puerta del garaje después de la instalación.
- La puerta **NO SE CERRARÁ** a menos que el Protector System® esté conectado y bien alineado.
- Se requieren verificaciones periódicas del abrepuertas de garaje para garantizar el funcionamiento seguro.
- La etiqueta con el número de modelo se encuentra en el panel izquierdo de su abrepuertas de garaje.
- Este abrepuertas de garaje es compatible con los accesorios myQ® y Security+ 2.0®.
- **NO** debe instalarse en una puerta de una sola pieza si se utilizan dispositivos o funciones que proporcionen un cierre sin supervisión. Los dispositivos y las funciones sin supervisión deben usarse **SOLO** con puertas seccionales.

## Contenido

<b>Preparación</b> .....	<b>5</b>
<b>Ensamblaje</b> .....	<b>9</b>
<b>Instalación</b> .....	<b>14</b>
Instalar el control de la puerta .....	24
Instalar el Protector System® .....	27
Conectar la alimentación .....	31
<b>Ajustes</b> .....	<b>33</b>
<b>Batería de respaldo</b> .....	<b>36</b>
<b>Control de la aplicación myQ®</b> .....	<b>37</b>
Conectar al smartphone .....	37
<b>Funcionamiento</b> .....	<b>38</b>
Uso del abrepuertas de garaje .....	38
Uso del control de la puerta .....	39
Control remoto e ingreso sin llave .....	41
HomeLink® .....	41
Borrado de memoria .....	42
Apertura manual de la puerta .....	42
<b>Mantenimiento</b> .....	<b>43</b>
<b>Resolución de problemas</b> .....	<b>44</b>
<b>Garantía</b> .....	<b>46</b>
<b>Guía de seguridad y mantenimiento del abrepuertas de garaje automático</b> .....	<b>47</b>
<b>Piezas de repuesto</b> .....	<b>49</b>
Piezas para montar el riel .....	49
Piezas de instalación .....	49
Modelos B2202, B2405, y B353 .....	50
Modelos B2212T y B4505T .....	51

## Análisis de símbolos de seguridad y palabras de señalización

Este abrepuertas de garaje se ha diseñado y probado para ofrecer un servicio seguro siempre que se instale, opere, mantenga y pruebe en estricto cumplimiento de las instrucciones y advertencias de este manual.

### **ADVERTENCIA**

Mecánica

### **ADVERTENCIA**

Eléctrica

Cuando vea estos símbolos de seguridad y palabras de señalización en las páginas siguientes, estos le alertarán de la posibilidad de **lesiones graves o muerte** si no cumple con las advertencias que los acompañan. El peligro puede provenir de algo mecánico o de descarga eléctrica. Lea las advertencias detenidamente.

### **PRECAUCIÓN**

Cuando vea esta palabra de señalización en las páginas siguientes, le alertará de la posibilidad de daños a la puerta de garaje o al abrepuertas de garaje si no cumple con las declaraciones de precaución que la acompañan. Léalas con atención.



**ADVERTENCIA:** Este producto lo puede exponer a sustancias químicas, incluido el plomo, que el Estado de California reconoce como causantes de cáncer o anomalías congénitas u otros daños reproductivos. Para obtener más información, visite [www.P65Warnings.ca.gov](http://www.P65Warnings.ca.gov)

## Funcionamiento sin supervisión

La función Temporizador para cerrar (TTC), la aplicación myQ® y el monitor de puerta de garaje y compuerta myQ® son ejemplos de cierres sin supervisión y SOLO deben utilizarse con puertas seccionales. Cualquier dispositivo o función que permita que la puerta se cierre sin estar en la línea de visión de la puerta se considera un cierre sin supervisión. La función Temporizador para cerrar (TTC), la aplicación myQ® y cualquier otro dispositivo myQ® SOLO deben usarse con puertas seccionales.

**Las imágenes de este manual son de referencia únicamente y su producto podría tener un aspecto diferente.**

# Preparación

## Revisar la puerta

Para evitar posibles LESIONES GRAVES o la MUERTE:

- Llame SIEMPRE a un técnico capacitado en sistemas de puertas si la puerta de garaje se traba, bloquea o no está balanceada. Una puerta de garaje no balanceada podría NO invertir la dirección de movimiento cuando se necesita.
- NUNCA intente aflojar, mover o ajustar la puerta de garaje, resortes, cables, poleas, soportes o el herraje de estos; TODOS están bajo tensión EXTREMA.
- Deshabilite TODAS las trabas y quite TODAS las sogas conectadas a la puerta ANTES de instalar y operar el abrepuertas de garaje para evitar enredos.
- NO debe instalarse en una puerta de una sola pieza si se utilizan dispositivos o funciones que proporcionen un cierre sin supervisión. Los dispositivos y las funciones sin supervisión deben usarse SOLO con puertas seccionales.



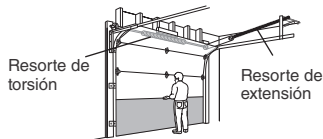
## PRECAUCIÓN

Para evitar daños en la puerta de garaje y el abrepuertas:

- Deshabilite SIEMPRE las trabas ANTES de instalar y operar el abrepuertas.
- SOLO use el abrepuertas de garaje a 120 V, 60 Hz para evitar averías y daños.

Antes de empezar:

1. Deshabilite las trabas y retire todas las sogas conectadas a la puerta de garaje.
2. Levante la puerta hasta la mitad. Suéltela. Si está balanceada, debe quedarse en su lugar, sostenida por completo por los resortes.
3. Levante y baje la puerta para verificar si se adhiere o traba. Si la puerta se atora, adhiere o no está balanceada, llame a un técnico capacitado en sistemas de puerta.
4. Verifique el sello en la parte inferior de la puerta. Cualquier vacío entre el piso y la parte inferior de la puerta no debe exceder 1/4" (6 mm). De lo contrario, el sistema de inversión de seguridad podría no funcionar correctamente.
5. El abrepuertas debe instalarse arriba del centro de la puerta. Si hay un resorte de torsión o placa de soporte central en el camino del soporte del cabezal, puede instalarse dentro de los 4 pies (1.2 m) a la izquierda o derecha del centro de la puerta. Consulte la página 15.



## Antes de conectarlo con su smartphone

Supervise y controle su puerta de garaje desde cualquier lugar mediante la aplicación myQ®. Necesitará un enrutador con Wi-Fi® y un smartphone u otro dispositivo móvil. Asegúrese de que su dispositivo móvil esté conectado a su red Wi-Fi®. Sostenga el dispositivo móvil en el lugar donde se instalará el abrepuertas de garaje y compruebe que el Wi-Fi®.



Compruebe la intensidad de la señal. Si observa lo siguiente:



La señal Wi-Fi es potente. ¡Ya está todo listo!  
Instale su nuevo abrepuertas de garaje.

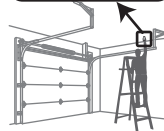


La señal Wi-Fi es débil.  
Es probable que el abrepuertas de garaje se conecte a su red Wi-Fi. De lo contrario, intente una de las opciones siguientes.



No hay señal de Wi-Fi. Intente una de las opciones siguientes:

- Acerque el enrutador al abrepuertas de garaje para minimizar las interferencias de las paredes y otros objetos
- Compre un extensor de alcance del Wi-Fi



**Visite [support.chamberlaingroup.com](http://support.chamberlaingroup.com) para obtener más información.**

Consulte la página 37 del control de la aplicación myQ® para conectar su abrepuertas de garaje a la red Wi-Fi.



# Preparación

## Inventario en la caja

Guarde la caja y el material de embalaje hasta que la instalación y el ajuste se hayan completado. Las instrucciones para los accesorios estarán incluidas con el accesorio y no se incluyen en este manual. Las imágenes utilizadas en este manual son solo como referencia y su producto puede verse diferente.

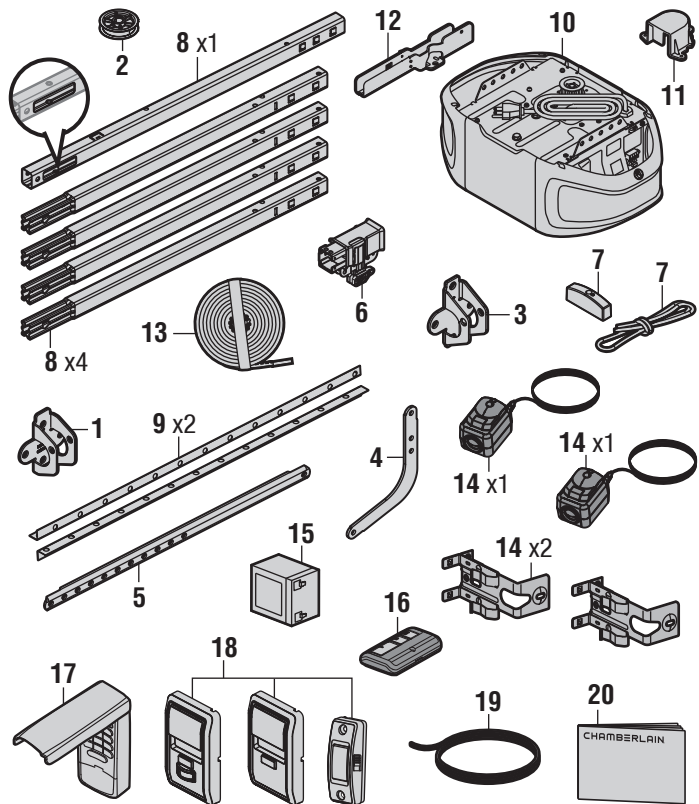
1. Soporte del cabezal
2. Polea
3. Soporte de la puerta
4. Brazo curvo de la puerta
5. Brazo recto de la puerta (incluidos dentro de la sección del riel delantero)
6. Carro
7. Soga y manija de liberación de emergencia
8. Riel (1 sección delantera y 4 secciones centrales)
9. Soportes colgantes (2) (incluidos dentro de la sección del riel delantero)
10. Abrepuertas de garaje (unidad del motor)
11. Cubierta del piñón y tornillos
12. Soporte en "U"
13. Cinta
14. **The Protector System®**  
Sensores de inversión de seguridad con 2 cables conductores blanco y blanco/negro conectados: sensor emisor (1), sensor receptor (1) y soportes del sensor de seguridad (2)
15. Batería de respaldo - Modelo B2212T
16. Control remoto
17. Teclado numérico inalámbrico - Modelos B2405T y B4505T
18. Botón pulsador del control de la puerta - Modelos B2202 y B353T  
Panel del control multifunción - Modelo B2405  
Panel de control de detección de movimiento - Modelo B4505
19. Cable blanco y rojo/blanco
20. Manual de instalación y todas las etiquetas de advertencia

Consulte Herrajes en la página 8.

Visite [chamberlain.com](http://chamberlain.com) para conocer accesorios de reemplazo o adicionales:

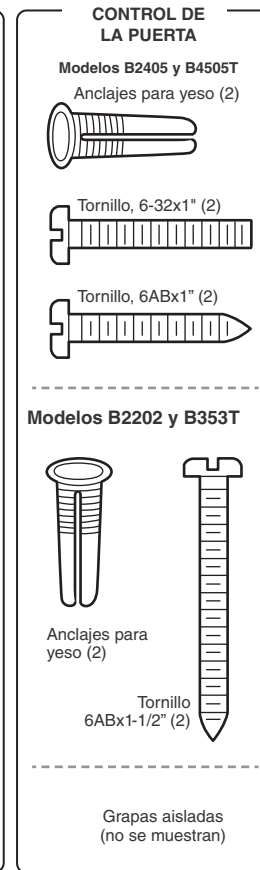
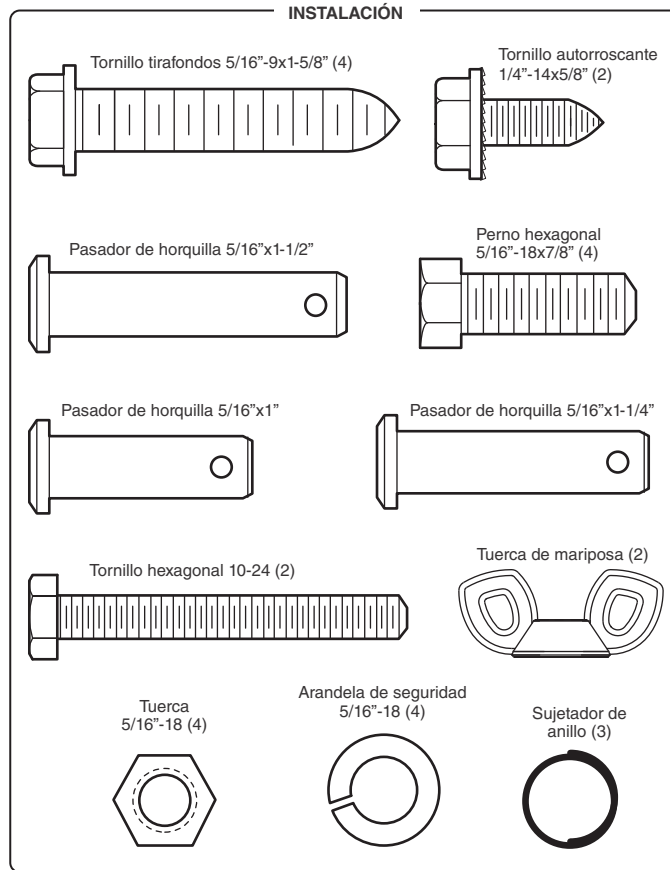
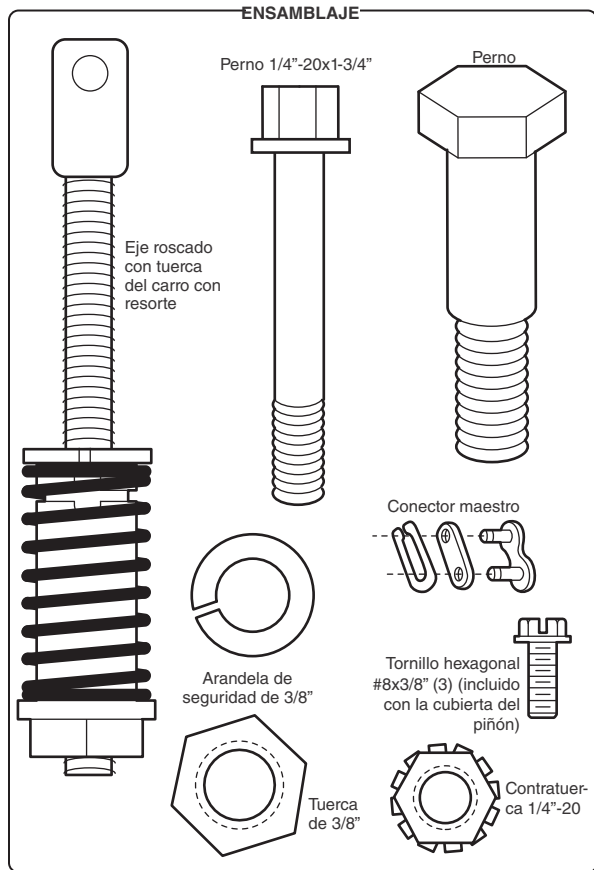
Modelo de control remoto de 3 botones 953EV-P2

Modelo de teclado numérico inalámbrico 940EV-P2



# Preparación

## Herrajes





# Ensamblaje

## PASO 1 Ensamblar el riel e instalar el carro

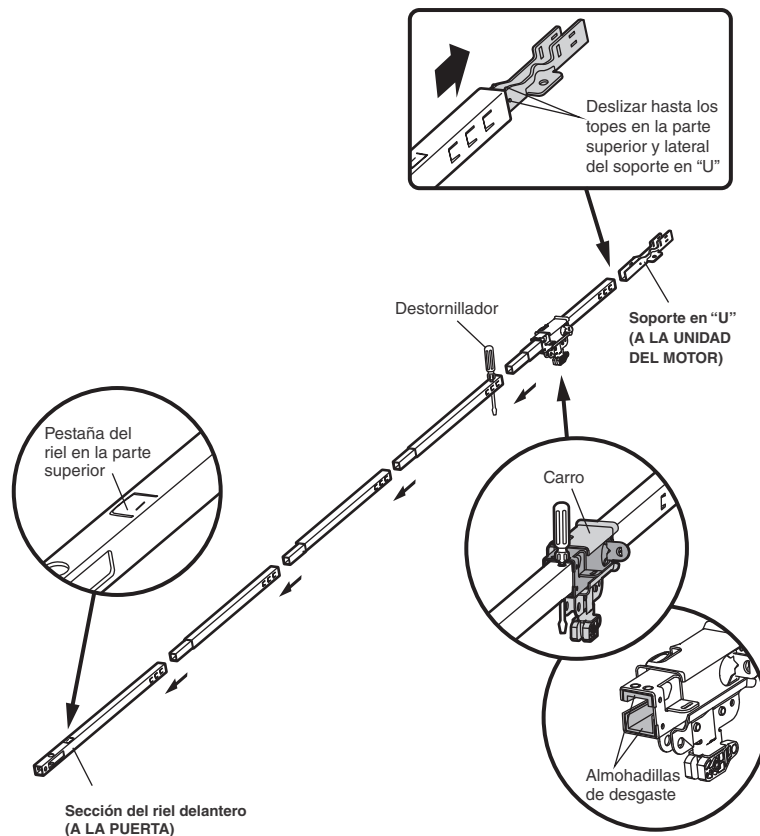
### PRECAUCIÓN

Para evitar LESIONES por pinzado, mantenga las manos y los dedos lejos de las articulaciones al ensamblar el riel.

Para evitar dificultades a la hora de la instalación, no ponga el abrepuertas de garaje en funcionamiento hasta que se le indique hacerlo.

El riel delantero tiene una "ventana" recortada en el extremo de la puerta. La pestaña del riel DEBE estar en la parte superior del riel una vez ensamblado.

1. Retire el brazo recto de la puerta y el soporte colgante embalados en el interior del riel delantero y déjelos a un lado para los pasos 5 y 9 de la instalación. **NOTA:** Para evitar LESIONES al desembalar el riel, retire con sumo cuidado el brazo recto de la puerta almacenado dentro de la sección del riel.
2. Alinee las secciones del riel sobre una superficie plana tal como se muestra y deslice los extremos cónicos hacia el interior de los más grandes. Las pestañas a lo largo del lateral se trabarán en posición.
3. Coloque la unidad del motor en el material de embalaje para proteger la cubierta, y apoye el extremo posterior del riel sobre la misma. Para mayor conveniencia, coloque un soporte debajo del extremo delantero del riel.
4. Como tope temporal, inserte un destornillador dentro del orificio en la segunda sección del riel desde la unidad del motor, tal como se muestra.
5. Compruebe que haya 4 almohadillas plásticas de desgaste dentro del carro interior. Si se hubieran aflojado durante el transporte, verifique todo el material de embalaje. Vuelva a engancharlas en posición, tal como se muestra.
6. Deslice el conjunto del carro hacia el destornillador, tal como se muestra.
7. Deslice el riel sobre el soporte en "U", hasta que llegue a todos los topes en la parte superior y en los laterales del soporte en "U".



# Ensamblaje

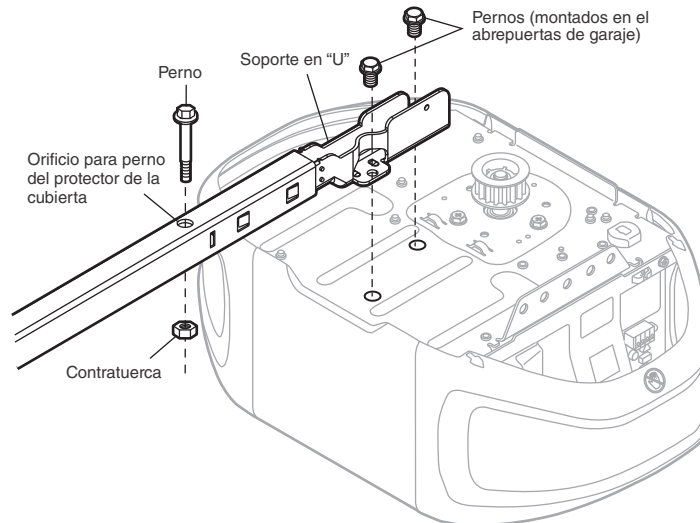
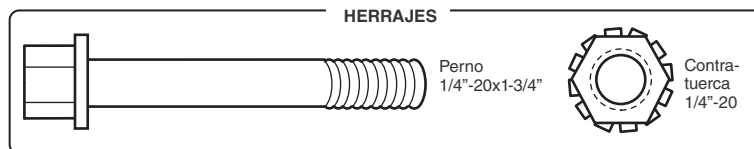
## PASO 2 Sujetar el riel a la unidad del motor



### PRECAUCIÓN

Para evitar daños GRAVES al abrepuertas de garaje, use SOLO aquellos pernos/sujetadores montados en la parte superior del abrepuertas.

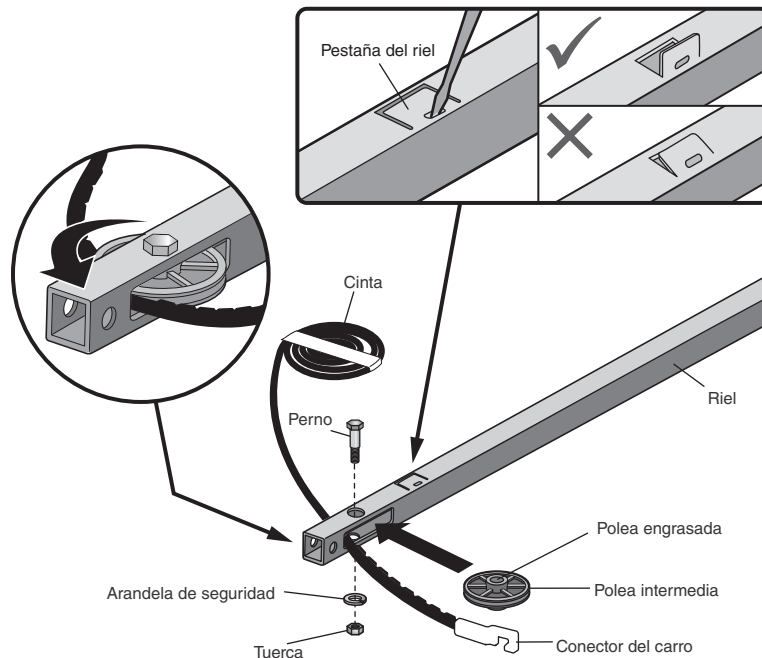
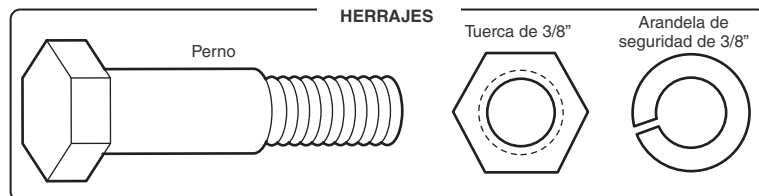
1. Inserte un perno de 1/4"-20 x 1-3/4" en el orificio para perno del protector de la cubierta, en el extremo posterior del riel, tal como se muestra. Apriete firmemente con una contratuerca de 1/4"-20. **NO** apriete demasiado.
2. Retire los pernos de la parte superior de la unidad del motor.
3. Use la caja de cartón para apoyar el extremo delantero del riel.
4. Coloque el soporte en "U", con el lado plano hacia abajo sobre la unidad del motor y alinee los orificios del soporte con los orificios para perno.
5. Sujete el soporte en "U" con los pernos previamente retirados; **NO** use ninguna herramienta eléctrica. El uso de herramientas eléctricas puede causar daños permanentes al abrepuertas de garaje.



# Ensamblaje

## PASO 3 Instalar la polea intermedia

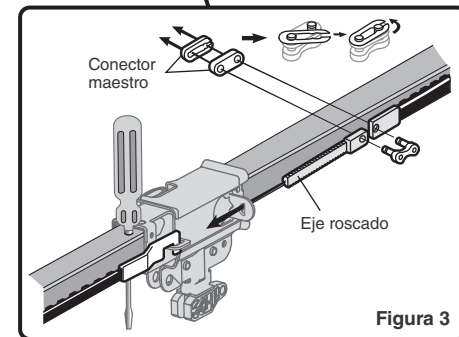
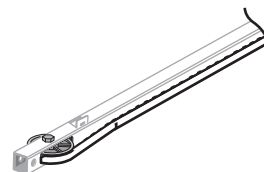
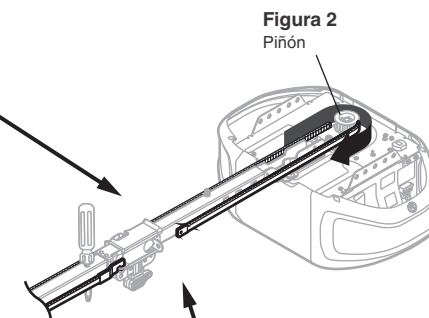
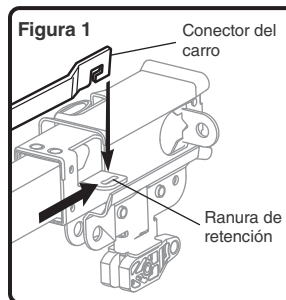
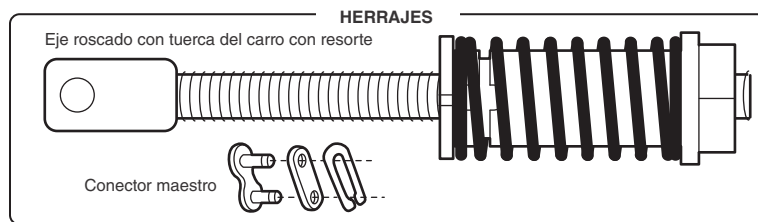
1. Coloque la cinta junto al riel, como se muestra. Sujete el extremo al conector del carro enganchado y pase alrededor de 12" (30 cm) de cinta a través de la ventana. Mantenga el lado acanalado hacia el riel y déjelo colgar hasta el paso 4 de ensamblaje.
2. Quite la cinta de la polea intermedia. El centro interior debería estar previamente engrasado. Si está seco, vuelva a engrasar para asegurar un correcto funcionamiento.
3. Coloque la polea intermedia en la ventana, tal como se muestra.
4. Inserte el perno intermedio desde la parte superior a través del riel y la polea. Ajuste con una arandela de seguridad de 3/8" y una tuerca debajo del riel hasta que la arandela de seguridad esté apretada.
5. Rote la polea para asegurarse de que pueda girar libremente.
6. Busque la pestaña del riel. La pestaña del riel está entre el perno de la polea tensora y el carro en la sección del riel frontal. Use un destornillador de cabeza plana y levante la pestaña del riel hasta que la pestaña quede vertical (90°).



# Ensamblaje

## PASO 4 Instale la cinta

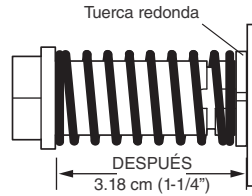
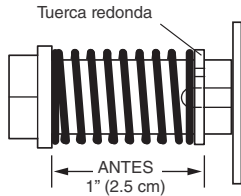
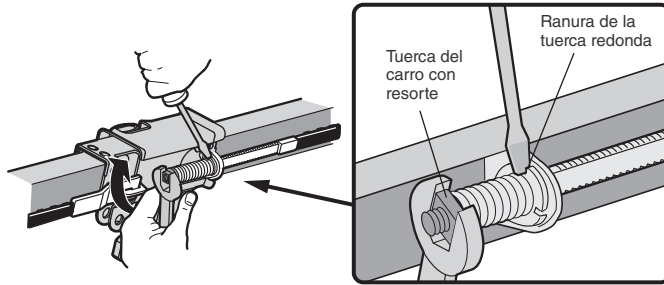
1. Enrolle la cinta alrededor de la polea intermedia y hacia el carro. El lado acanalado debe contactar la polea.
2. Enganche el conector del carro a la ranura de retención en el carro como se muestra (Figura 1).
3. Con el carro contra el destornillador, alimente el resto de la cinta a lo largo del riel hacia la unidad de motor y alrededor del piñón (Figura 2). Los dientes del piñón deben engranar la cinta.
4. Verifique para asegurarse de que la cinta no esté retorcida. Conecte el eje roscado del carro con el conector maestro (Figura 3).
  - a. Empuje los pasadores de la barra del conector maestro a través de los orificios en el extremo de la cinta y el eje roscado del carro.
  - b. Empuje la tapa del conector maestro sobre los pasadores y más allá de las muescas para pasadores.
  - c. Deslice el extremo cerrado del resorte de enganche sobre uno de los pasadores. Empuje el extremo abierto del resorte de enganche sobre el otro pasador.
5. Quite la tuerca del carro con resorte del eje roscado.
6. Inserte el eje roscado del carro a través del orificio del carro.



# Ensamblaje

## PASO 5 Apretar la cinta

1. A mano, enrosque la tuerca del carro con resorte en el eje roscado hasta que el esté apretado para los dedos contra el carro. No use ninguna herramienta. Quite el destornillador.
2. Inserte la punta de un destornillador plano en una de las ranuras de la tuerca redonda y sujétela con firmeza contra el carro.
3. Apriete la tuerca del carro con resorte con una llave ajustable o una llave abierta de 7/16" un cuarto de giro hasta que el resorte se libere y ajuste la tuerca redonda contra el carro. Esto lleva el resorte a la tensión óptima de la cinta.



## PASO 6 Instalar la cubierta del piñón

Para evitar posibles LESIONES GRAVES en los dedos al mover el abrepuertas de garaje:

- Mantenga SIEMPRE la mano alejada de la rueda dentada mientras opera el abrepuertas.
- Ajuste con cuidado la cubierta de la rueda dentada ANTES de operar.

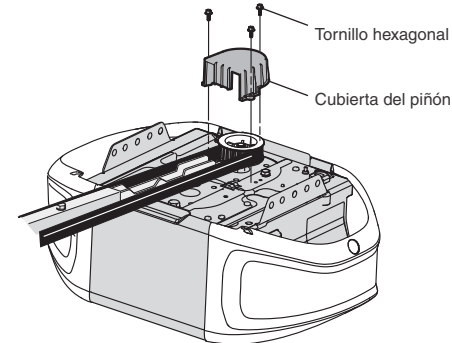
1. Coloque la cubierta del piñón sobre el piñón como se muestra y sujete a la placa de montaje con los tornillos hexagonales de #8 x 3/8" suministrados.

**Ahora ha terminado de ensamblar su abrepuertas de garaje. Lea las siguientes advertencias antes de proceder con la sección de instalación.**

### HERRAJES



Tornillos #8 x 3/8"  
(incluido con la cubierta del piñón)



# INSTRUCCIONES IMPORTANTES DE INSTALACIÓN

## ADVERTENCIA

### Para reducir el riesgo de **LESIÓN GRAVE o MUERTE:**

1. LEA Y SIGA TODAS LAS ADVERTENCIAS E INSTRUCCIONES DE INSTALACIÓN.
2. Instale el abrepuertas de garaje SOLO sobre una puerta bien balanceada y lubricada. Una puerta mal balanceada podría NO invertir la dirección de movimiento cuando sea necesario y causar LESIONES GRAVES o la MUERTE.
3. Un técnico capacitado en sistemas de puerta DEBE realizar TODAS las reparaciones a cables, conjuntos de resortes y otros herrajes ANTES de instalar el abrepuertas de garaje.
4. Deshabilite TODAS las trabas y quite TODAS las sogas conectadas a la puerta ANTES de instalar el abrepuertas de garaje para evitar enredos.
5. Donde sea posible, instale el abrepuertas a 7 pies (2.13 m) o más por encima del piso.
6. Monte la liberación de emergencia al alcance pero al menos a 6 pies (1.83 m) por encima del suelo y evitando el contacto con vehículos para evitar la liberación accidental.
7. NUNCA conecte el abrepuertas de garaje a la fuente de alimentación hasta que se le instruya hacerlo.
8. NUNCA use relojes, anillos o prendas sueltas cuando instale o dé servicio al abrepuertas. Pueden atraparse en la puerta de garaje o en los mecanismos.
9. Instale el control de la puerta de garaje montado en la pared:
  - a la vista de la puerta de garaje.
  - fuera del alcance de niños pequeños a una altura mínima de 5 pies (1.5 m) sobre pisos, descansos, escalones u otras superficies adyacentes de tránsito.
  - lejos de TODAS las piezas móviles de la puerta.
10. Coloque la etiqueta de advertencia de atrapamiento en la pared al lado del control de la puerta de garaje en una ubicación visible.
11. Coloque la liberación de emergencia/etiqueta de prueba de inversión de seguridad a simple vista en el interior de la puerta de garaje.
12. Al completar la instalación, pruebe el sistema de inversión de seguridad. La puerta DEBE invertir la marcha al contacto con un objeto de 1-1/2" (2 cm) de alto (o una madera 2x4 colocada plana) en el piso.
13. NO debe instalarse en una puerta de una sola pieza si se utilizan dispositivos o funciones que proporcionen un cierre sin supervisión. Los dispositivos y las funciones sin supervisión deben usarse SOLO con puertas seccionales.

## 14. GUARDE ESTAS INSTRUCCIONES.

# Instalación

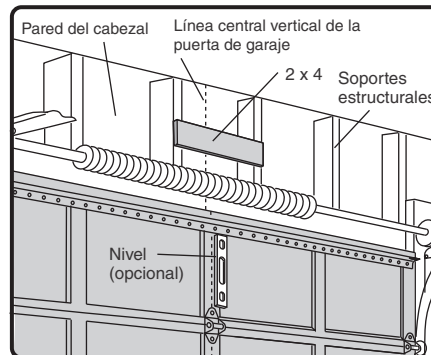
## PASO 1 Determinar la ubicación del soporte del cabezal

### Para evitar posibles LESIONES GRAVES o la MUERTE:

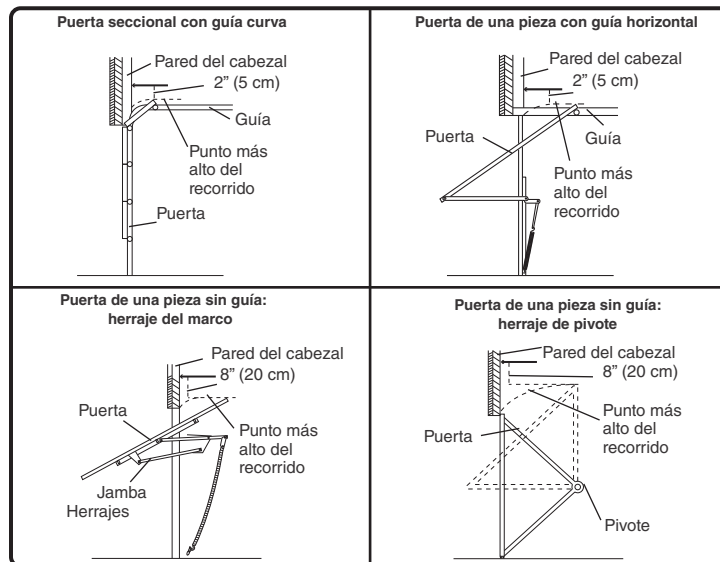
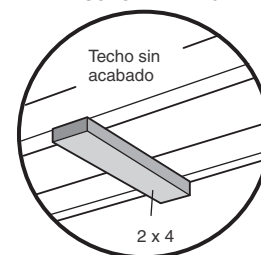
- El soporte del cabezal **DEBE** estar sujetado **RÍGIDAMENTE** al soporte estructural en la pared del cabezal o en el techo, puesto que de lo contrario la puerta de garaje podría **NO** invertirse cuando esto se requiera. **NO** instale el soporte del cabezal sobre un panel de yeso.
- **DEBEN** usarse anclajes para concreto si se monta el soporte del cabezal o la madera de 2x4 en mampostería.
- **NUNCA** intente aflojar, mover o ajustar la puerta de garaje, resortes de puerta, cables, poleas, soportes o el herraje de; **TODOS** están bajo tensión **EXTREMA**.
- Llame **SIEMPRE** a un técnico capacitado en sistemas de puerta si la puerta de garaje se atora, adhiere o no está balanceada. Una puerta de garaje no balanceada podría **NO** invertir la dirección de movimiento cuando se necesita.

Los procedimientos de instalación varían según el tipo de puerta de garaje. Siga las instrucciones que correspondan a su puerta.

1. Cierre la puerta y marque la línea central vertical interior de la puerta de garaje.
2. Extienda la línea hacia la pared del cabezal por arriba de la puerta. Puede fijar el soporte del cabezal a menos de 4 pies (1.22 m) a la izquierda o a la derecha del centro de la puerta solo si hay un resorte de torsión o una placa de soporte central en el camino; o puede fijarlo al techo (consulte la página 16) cuando el espacio libre resulte mínimo. (Se puede montar en la pared boca abajo si es necesario, para ganar aproximadamente 1/2" (1 cm). Si necesita instalar el soporte del cabezal en una madera de 2x4 (en la pared o en el techo), utilice tornillos tirafondos (no suministrados) para fijar de forma segura la madera de 2x4 a los soportes estructurales como se muestra aquí y en la página 16.
3. Abra la puerta en el punto más alto del recorrido tal como se muestra. Dibuje una línea horizontal de intersección en la pared del cabezal a 2" (5 cm) por arriba del punto alto:
  - 2" (5 cm) por arriba del punto alto para una puerta seccional y una puerta de una pieza con guía.
  - 8" (20 cm) por arriba del punto alto para una puerta de una pieza sin guía.
 Esta altura proporcionará un espacio libre de recorrido para el borde superior de la puerta. **NOTA:** Si el número total de pulgadas excede la altura disponible en su garaje, use la altura máxima posible, o consulte la página 16 para la instalación en el techo.



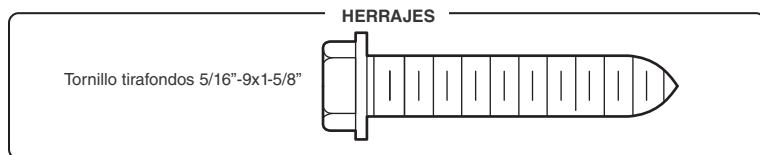
### MONTAJE DE TECHO OPCIONAL PARA EL SOPORTE DEL CABEZAL



# Instalación

## PASO 2 Instalar el soporte del cabezal

Puede conectar el soporte del cabezal a la pared por arriba de la puerta de garaje o al techo. Siga las instrucciones que sean mejores para sus requisitos particulares. **No instale el soporte del cabezal sobre un panel de yeso. Si se instala en mampostería, use anclajes para concreto (no se suministran).**



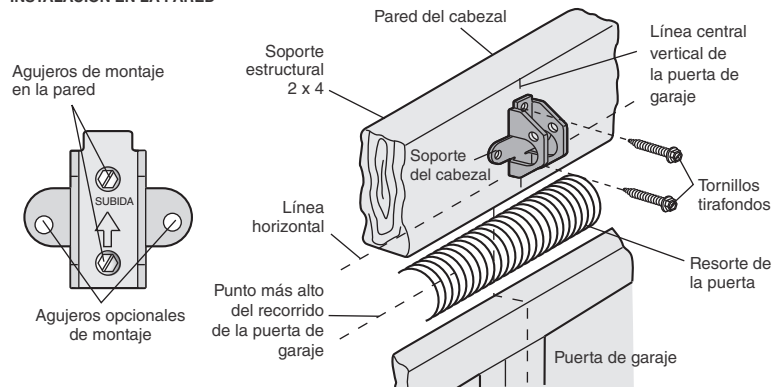
### OPCIÓN A - INSTALACIÓN EN LA PARED

1. Centre el soporte en la línea central vertical con el borde inferior del soporte en la línea horizontal tal como se muestra (con la flecha orientada hacia el techo).
2. Marque la serie vertical de orificios para el soporte. Taladre orificios piloto de 3/16" y sujete el soporte firmemente a un soporte estructural con los herrajes provistos.

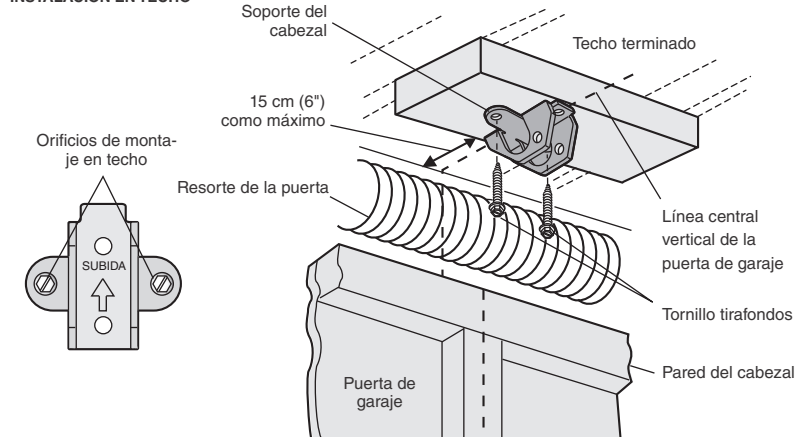
### OPCIÓN B - INSTALACIÓN EN EL TECHO

1. Extienda la línea central vertical en el techo tal como se muestra.
2. Centre el soporte en la marca vertical, a no más de 6" (15 cm) de la pared. Asegúrese de que la flecha quede orientada en dirección contraria a la pared. El soporte puede montarse al ras contra el techo cuando el espacio libre es mínimo.
3. Marque los orificios laterales. Taladre orificios piloto de 3/16" y sujete el soporte firmemente a un soporte estructural con los herrajes provistos.

### INSTALACIÓN EN LA PARED



### INSTALACIÓN EN TECHO



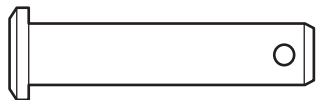


# Instalación

## PASO 3 Conectar el riel al soporte del cabezal

1. Posicione el abrepuertas en el piso del garaje debajo del soporte del cabezal. Use el material de embalaje como base protectora.  
**NOTA:** Si el resorte de la puerta está en el camino, necesitará ayuda. Pida que alguien sujete el abrepuertas firmemente sobre un soporte temporal para permitir al riel evitar el resorte.
2. Posicione el soporte del riel contra el soporte del cabezal.
3. Alinee los orificios del soporte y únalos con un pasador de horquilla, tal como se muestra.
4. Inserte un sujetador de anillo para fijar.

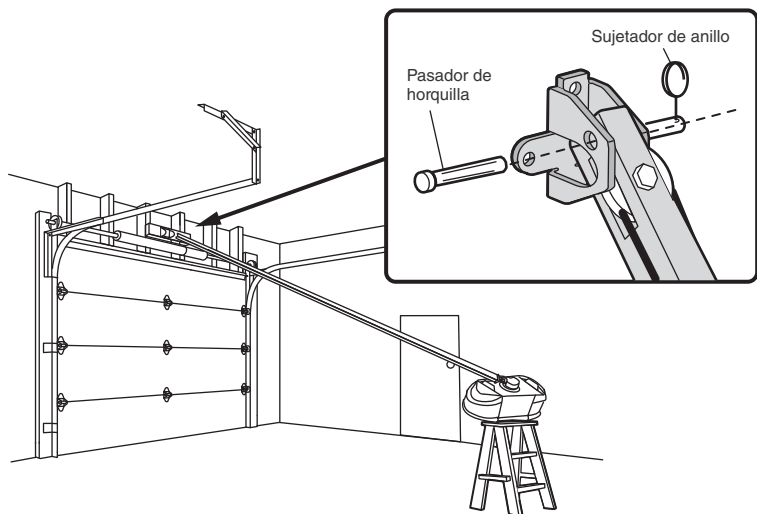
### HERRAJES



Pasador de horquilla  
5/16" x 1-1/2"



Sujetador de anillo



## PASO 4 Posicionar el abrepuertas de garaje

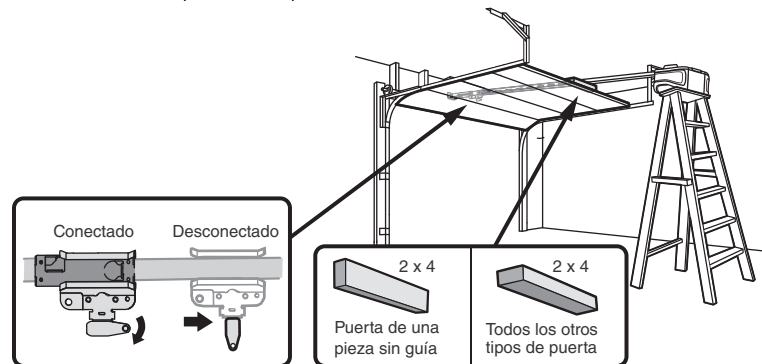


### PRECAUCIÓN

Para evitar daños a la puerta de garaje, apoye el riel del abrepuertas de garaje sobre la madera de 2x4 colocada en la sección superior de la puerta.

1. Retire el material de embalaje y levante el abrepuertas de garaje sobre una escalera.
2. Abra completamente la puerta y coloque una madera de 2x4 (colocada plana) debajo del riel. Para puertas de una pieza sin guía, coloque la madera de 2x4 de canto.

**NOTA:** Una madera de 2x4 es ideal para establecer la distancia entre el riel y la puerta. Si la escalera no tiene la altura suficiente, necesitará ayuda en este momento. Si la puerta choca con el carro cuando se levanta, tire del brazo de liberación del carro para desconectar el carro interior y exterior. Deslice el carro exterior hacia el abrepuertas de garaje. El carro puede permanecer desconectado hasta que se le indique lo contrario.



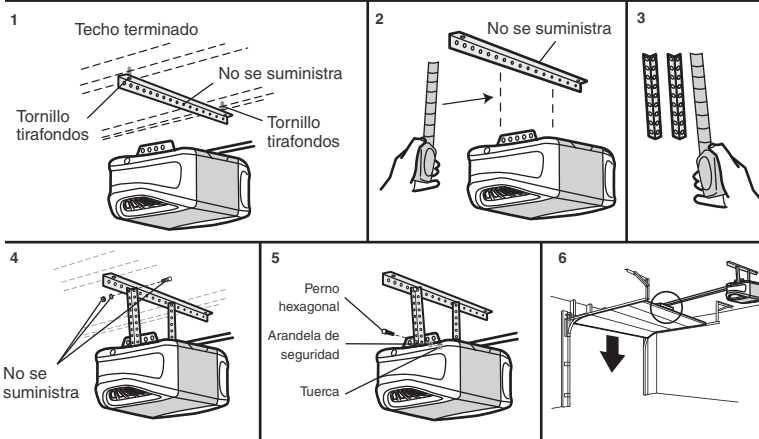
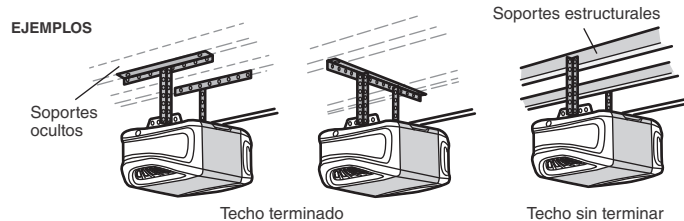
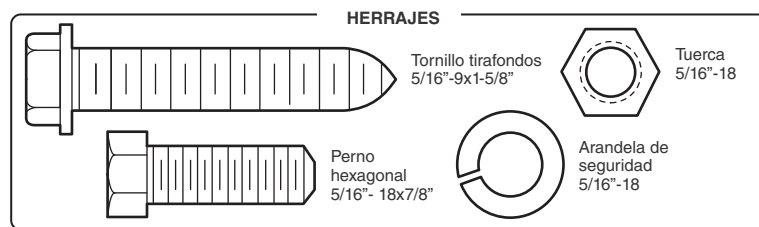
# Instalación

## PASO 5 Colgar el abrepuertas de garaje

Para evitar posibles LESIONES GRAVES debido a la caída de un abrepuertas de garaje, sujételo FIRMEMENTE a los soportes estructurales del garaje. DEBEN usarse anclajes para concreto si se instala CUALQUIER soporte en mampostería.

La manera de colgar el abrepuertas de garaje dependerá de su garaje. A continuación se muestran tres ejemplos de instalación. Su instalación puede ser diferente. En TODAS las instalaciones, el abrepuertas de garaje DEBE estar conectado a soportes estructurales. Las instrucciones ilustran uno de los ejemplos a continuación.

1. En techos terminados, use tornillos tirafondos para conectar un soporte (no se suministra) a los soportes estructurales antes de instalar el abrepuertas de garaje.
2. Asegúrese de que el abrepuertas de garaje esté alineado con el soporte del cabezal. Mida la distancia desde cada lado del abrepuertas de garaje al soporte.
3. Corte ambas piezas del soporte colgante a las longitudes requeridas.
4. Conecte el extremo de cada soporte colgante al soporte con los herrajes correspondientes (no se suministran).
5. Conecte el abrepuertas de garaje a los soportes colgantes usando pernos hexagonales, arandelas de seguridad y tuercas.
6. Retire la madera de 2x4 y cierre la puerta manualmente. Si la puerta choca con el riel, levante el soporte del cabezal.



# Instalación

## PASO 6 Instalar las bombillas

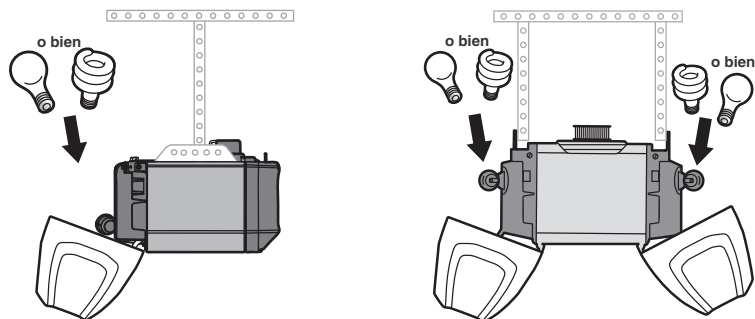
### ⚠ PRECAUCIÓN

Para evitar un SOBRECALENTAMIENTO posible del panel del extremo o del portalámparas:

- Use SOLO bombillas A19.
- NO use bombillas incandescentes de más de 100 W.
- NO use bombillas fluorescentes compactas de más de 26 W (equivalente a 100 W).
- NO use bombillas halógenas.
- NO use bombillas de cuello corto o especiales.

Las bombillas LED pueden causar radiointerferencia con el control remoto. Use SOLO las bombillas LED recomendadas aquí: [chamberlain.com/bulb](http://chamberlain.com/bulb).

1. Tire el lente de la luz hacia abajo.
2. Inserte la bombilla.
3. Cierre el lente de la luz



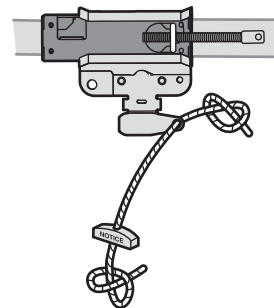
## PASO 7 Conectar la soga y manija de liberación de emergencia

Para evitar posibles LESIONES GRAVES o la MUERTE por la caída de la puerta de garaje:

- De ser posible, use la manija de liberación de emergencia para soltar la puerta SOLO cuando la puerta de garaje está CERRADA. Los muelles débiles o rotos o una puerta no balanceada podrían causar que la puerta caiga rápido o de forma repentina.
- NUNCA use la manija de liberación de emergencia a menos que no haya personas ni obstrucciones en la puerta de garaje.
- NUNCA use la manija para abrir o cerrar la puerta. Si se desata el nudo de la soga, podría caerse.

1. Inserte un extremo de la soga de liberación de emergencia a través de la manija. Asegúrese de que "NOTICE" esté hacia arriba. Fije con un nudo alto a al menos 1" (1 cm) desde el extremo de la cuerda para evitar que se deslice.
2. Inserte el otro extremo de la soga de liberación de emergencia a través del orificio en el brazo de liberación del carro. Monte la liberación de emergencia al alcance pero al menos a 6 pies (1.83 m) por encima del piso, evitando el contacto con vehículos para evitar la liberación accidental, y fije con un nudo simple.

**NOTA:** De ser necesario cortar la soga de liberación de emergencia, selle el extremo cortado con un fósforo o encendedor para evitar que se desate. Asegúrese de que la soga y manija de liberación de emergencia estén por arriba de todos los vehículos para evitar enredos.



# Instalación

## PASO 8 Instalar el soporte de la puerta

### PRECAUCIÓN

Las puertas de garaje de fibra de vidrio, aluminio o de acero liviano **REQUERIRÁN refuerzo** ANTES de la instalación del soporte de la puerta. Comuníquese con el fabricante de la puerta de garaje o con el distribuidor de instalación para obtener instrucciones sobre refuerzos del abrepuertas o un kit de refuerzo. Si no se refuerza la sección superior según lo requerido de acuerdo con el fabricante de la puerta, se podría anular la garantía de la puerta.

Se necesita un refuerzo horizontal y vertical para puertas de garaje livianas (fibra de vidrio, aluminio, acero, puertas con paneles de vidrio, etc.) (no se suministra). Un soporte de refuerzo horizontal debe ser lo suficientemente largo como para ser fijado a dos o tres soportes verticales. Un soporte de refuerzo vertical debe cubrir la altura del panel superior. Comuníquese con el fabricante de la puerta de garaje o con el distribuidor de instalación para obtener instrucciones sobre refuerzos del abrepuertas o un kit de refuerzo.

**NOTA:** Muchos kits de refuerzo para puertas permiten la conexión directa del pasador de horquilla y el brazo de la puerta. En este caso, no necesitará el soporte de puerta; proceda al paso siguiente.

### OPCIÓN A: PUERTAS SECCIONALES

1. Centre el soporte de la puerta en la línea central vertical ya marcada que se utiliza para la instalación del soporte del cabezal. Observe la colocación correcta de la posición UP (SUBIDA), tal como aparece impreso dentro del soporte.
2. Posicione el borde superior del soporte de 2"-4" (4-4 cm) debajo del borde superior de la puerta, O BIEN directamente debajo de cualquier soporte estructural a través de la parte superior de la puerta.
3. Marque, taladre orificios e instale tal como sigue, dependiendo de la construcción de su puerta.

#### Puertas metálicas o livianas que usan un soporte de hierro angular vertical en el soporte del panel de la puerta y en el soporte de la puerta:

- Taladre orificios de sujeción de 3/16". Fije el soporte de la puerta usando los dos tornillos autorroscantes de 1/4"-14x5/8". (Figura 1)
- Como alternativa, use dos pernos de 5/16"-18x2", arandelas de seguridad y tuercas (no se suministran). (Figura 2)

#### Puertas metálicas, aisladas o livianas reforzadas en la fábrica:

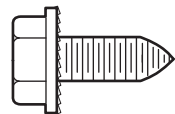
- Taladre orificios de sujeción de 3/16". Fije el soporte de la puerta usando los tornillos autorroscantes. (Figura 3)

#### Puertas de madera:

- Use los orificios para el soporte de la puerta superior e inferior o de lado a lado. Taladre agujeros de 5/16" a través de la puerta y asegure el soporte con pernos de carrocería de 5/16"-18x2", arandelas de seguridad y tuercas (no incluidas). (Figura 4)

**NOTA:** Los tornillos autorroscantes de 1/4"-14x5/8" no están hechos para para su uso en puertas de madera.

### HERRAJES



Tornillo autorroscante de 1/4"-14x5/8"

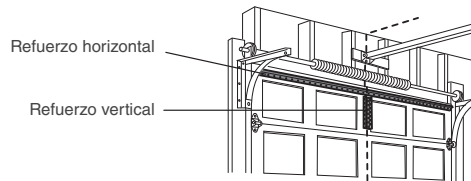


FIGURA 1

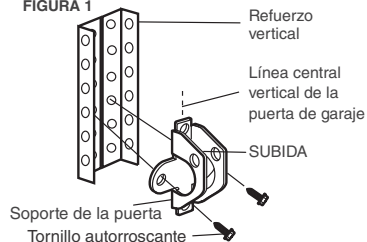


FIGURA 2

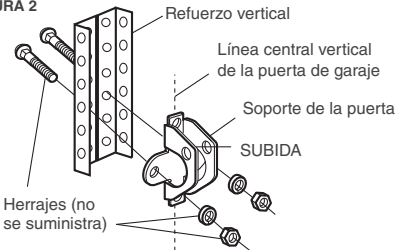


FIGURA 3

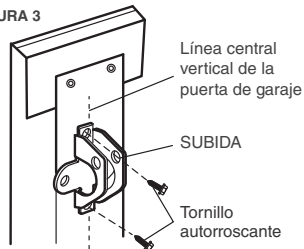
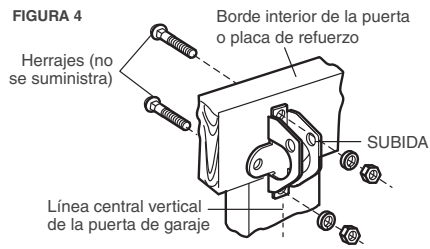


FIGURA 4



# Instalación

## PASO 8 Instalar el soporte de la puerta (continuación)

### OPCIÓN B: PUERTAS DE UNA PIEZA

1. Centre el soporte de la puerta en la parte superior de la puerta, alineado con el soporte del cabezal como se muestra.
2. Marque los agujeros de izquierda y derecha o de arriba y abajo.

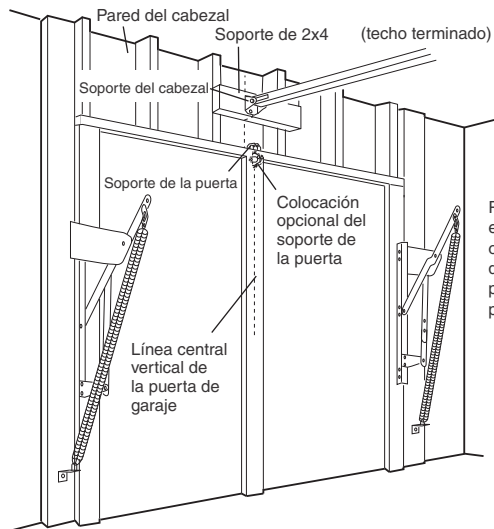
#### Puertas de metal:

- Taladre agujeros piloto de 3/16" y sujete el soporte con los tornillos autorroscantes suministrados.

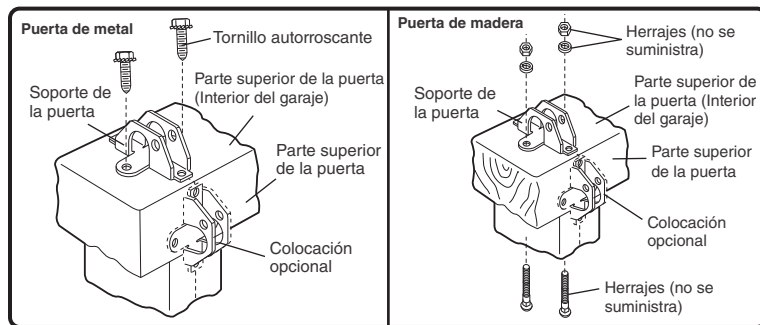
#### Puertas de madera:

- Taladre orificios de 5/16" y use pernos de carrocería de 5/16" -18x2", arandelas de seguridad y tuercas (no incluidas) o 5/16" x1- tornillos tirafondos de 1/2" (no incluidos) según sus necesidades de instalación.

**NOTA:** El soporte de la puerta puede instalarse en el borde superior de la puerta si lo requiere la instalación. (Consulte el dibujo de colocación opcional con líneas de puntos.)



Para una puerta sin estructura expuestas, o para la instalación opcional, use tornillos tirafondos de 5/16"x1-1/2" (no se suministran) para sujetar el soporte de la puerta.



# Instalación

## PASO 9 Conectar el brazo de la puerta al carro

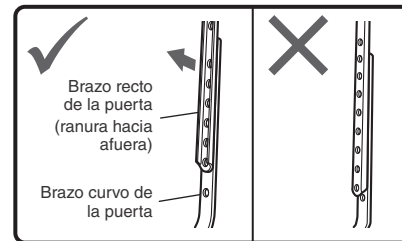
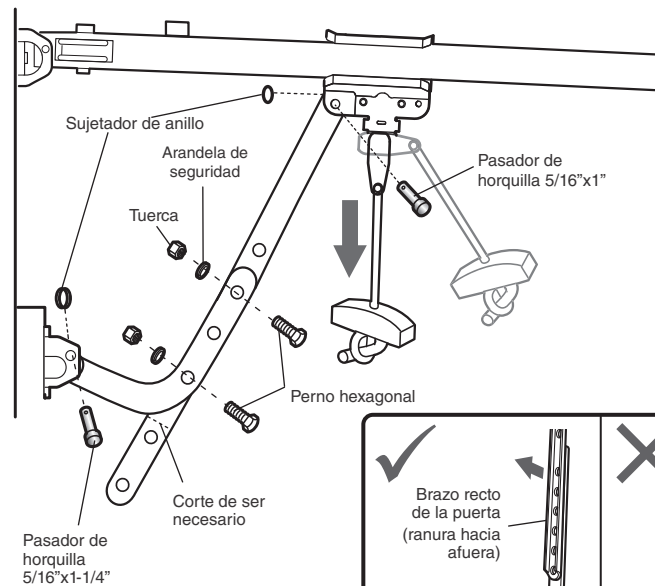
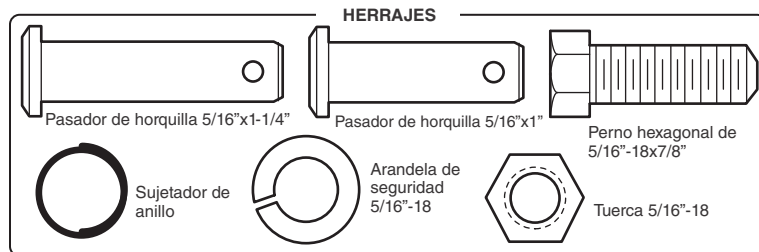
La instalación variará según el tipo de puerta de garaje. Siga las instrucciones que correspondan a su puerta.

### OPCIÓN A: PUERTAS SECCIONALES

**IMPORTANTE:** La ranura en el brazo recto de la puerta DEBE estar orientada en dirección opuesta al brazo curvo de la puerta.

1. Cierre la puerta. Desconecte el carro jalando de la manija de liberación de emergencia.
2. Fije el brazo recto de la puerta al carro exterior con el pasador de horquilla. Fije con el sujetador de anillo.
3. Fije el brazo curvo de la puerta al soporte de la puerta con el pasador de horquilla. Fije con el sujetador de anillo.
4. Una las secciones del brazo. Encuentre dos pares de orificios que se alineen y una las secciones. Seleccione orificios lo más apartados posible para aumentar la rigidez del brazo de la puerta y fíjelos con los pernos, tuercas y arandelas.
5. Jale de la manija de liberación de emergencia hacia el abrepuertas de garaje hasta que el brazo de liberación del carro quede horizontal. El carro se volverá a enganchar automáticamente cuando se active el abrepuertas de garaje.

**NOTA:** Si los orificios en el brazo curvo de la puerta y el brazo recto de la puerta no sea alinean, invierta la dirección del brazo recto de la puerta, seleccione dos agujeros (lo más alejados posible) y fíjelo con pernos, tuercas y arandelas. Si el brazo recto de la puerta cuelga muy abajo, puede cortar 6" (15 cm) del extremo sólido.



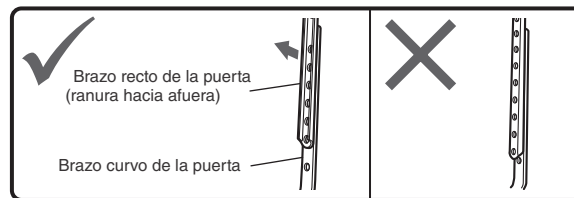
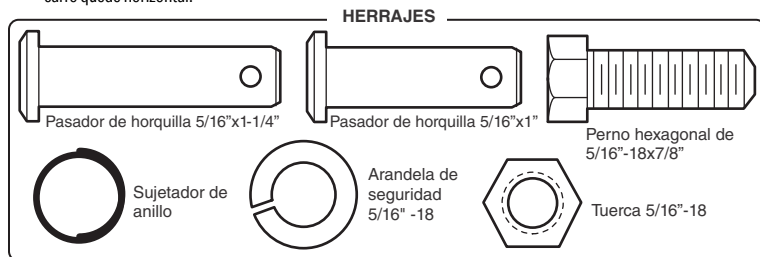
# Instalación

## PASO 9 Conectar el brazo de la puerta al carro (continuación)

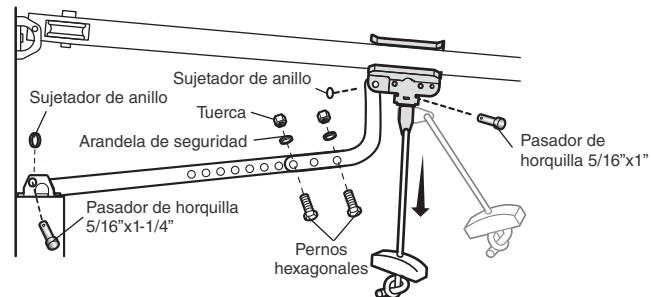
### OPCIÓN B: PUERTAS DE UNA PIEZA

**IMPORTANTE:** La ranura en el brazo recto de la puerta DEBE estar orientada en dirección opuesta al brazo curvo de la puerta.

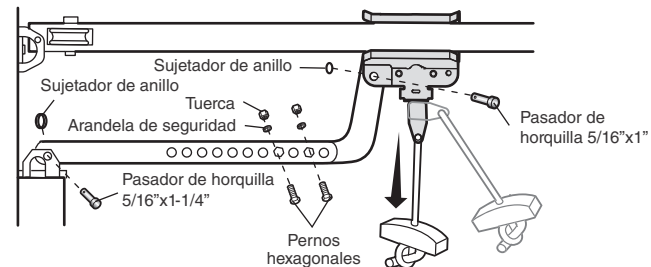
1. Cierre la puerta. Desconecte el carro jalando de la manija de liberación de emergencia.
2. Fije el brazo recto de la puerta y el brazo curvo de la puerta a la mayor longitud posible (con 2 o 3 agujeros superpuestos) con los pernos, tuercas y arandelas.
3. Fije el brazo recto de la puerta al soporte de la puerta con el pasador de horquilla. Fije con el sujetador de anillo.
4. Fije el brazo curvo de la puerta al carro con el pasador de horquilla. Fije con el sujetador de anillo.
5. Jale de la manija de liberación de emergencia hacia el abrepuertas de garaje hasta que el brazo de liberación del carro quede horizontal.



### Puerta de una pieza sin guía



### Puerta de una pieza con guía



# Instalación

## PASO 10 Instalar el control de la puerta

### BOTÓN PULSADOR DEL CONTROL DE LA PUERTA

# ⚠️ ⚡ ADVERTENCIA

Para evitar posibles LESIONES GRAVES o la MUERTE por electrocución:

- Asegúrese de que la alimentación NO esté conectada ANTES de instalar el control de la puerta.
- SOLO conecte a cables de baja tensión de 12 VOLTIOS.

Para evitar posibles LESIONES GRAVES o la MUERTE por el cierre de la puerta de garaje:

- Instale el control de la puerta a la vista de la puerta de garaje, fuera del alcance de niños pequeños a una altura mínima de 5 pies (1.5 m) sobre pisos, descansos, escalones u otras superficies adyacentes de tránsito, y lejos de TODAS las piezas móviles de la puerta.
- NUNCA permita que los niños operen o jueguen con los botones pulsadores del control de la puerta o los transmisores del control remoto.
- SOLO active la puerta cuando pueda verse con claridad, esté correctamente ajustada y no haya obstrucciones al recorrido de la puerta.
- Mantenga SIEMPRE la puerta de garaje a la vista hasta que esté completamente cerrada. NUNCA permita que nadie se ponga en el camino de una puerta que se está cerrando.

### INTRODUCCIÓN

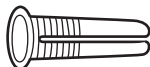
Instale el control de la puerta a la vista de la puerta a una altura mínima de 5 pies (1.5 m) sobre pisos, descansos, escalones u otras superficies adyacentes de tránsito, donde los niños pequeños no puedan alcanzarlo, y lejos de TODAS las piezas móviles de la puerta.

**NOTA:** Su producto puede verse diferente al de las ilustraciones.

#### HERRAJES

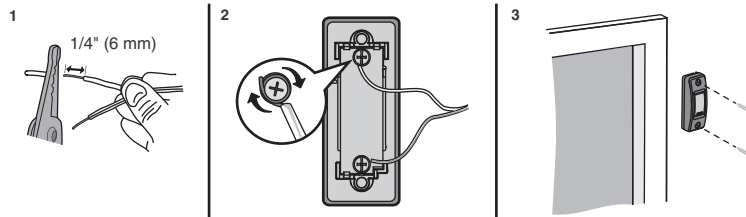


Tornillo, 6ABx1-1/2" (2)



Anclajes para yeso (2)

1. Pele 1/4" (6 mm) de aislamiento de un extremo del cable y separe los cables.
2. Conecte uno a cada uno de los dos tornillos en la parte trasera del control de la puerta. Los cables se pueden conectar a cualquiera de los tornillos.
3. Monte el control de la puerta con el herraje incluido.





# Instalación

## PANEL DE CONTROL MULTIFUNCIÓN Y DE DETECCIÓN DE MOVIMIENTO

### **ADVERTENCIA**

Para evitar posibles LESIONES GRAVES o la MUERTE por electrocución:

- Asegúrese de que la alimentación NO esté conectada ANTES de instalar el control de la puerta.
- SOLO conecte a cables de baja tensión de 12 VOLTIOS.

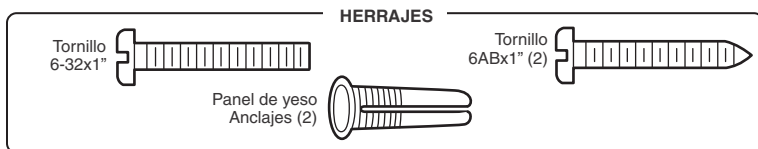
Para evitar posibles LESIONES GRAVES o la MUERTE por el cierre de la puerta de garaje:

- Instale el control de la puerta a la vista de la puerta de garaje, fuera del alcance de niños pequeños a una altura mínima de 5 pies (1.5 m) sobre pisos, descansos, escalones u otras superficies adyacentes de tránsito, y lejos de TODAS las piezas móviles de la puerta.
- NUNCA permita que los niños operen o jueguen con los botones pulsadores del control de la puerta o los transmisores del control remoto.
- SOLO active la puerta cuando pueda verse con claridad, esté correctamente ajustada y no haya obstrucciones al recorrido de la puerta.
- Mantenga SIEMPRE la puerta de garaje a la vista hasta que esté completamente cerrada. NUNCA permita que nadie se ponga en el camino de una puerta que se está cerrando.

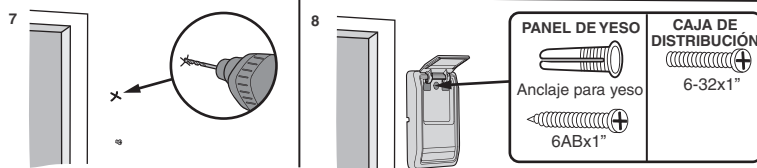
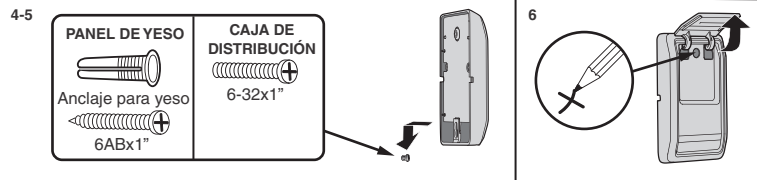
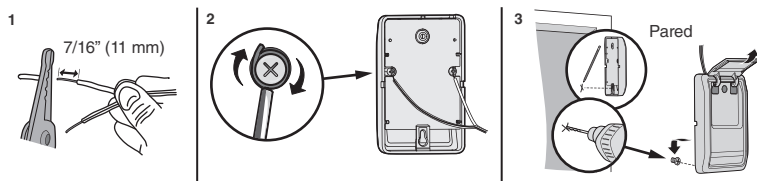
## INTRODUCCIÓN

Los controles de puerta Chamberlain anteriores y los productos de terceros no son compatibles. Instale el control de la puerta a la vista de la puerta de garaje, fuera del alcance de niños pequeños a una altura mínima de 5 pies (1.5 m) sobre pisos, descansos, escalones u otras superficies adyacentes de tránsito, y lejos de TODAS las piezas móviles de la puerta. Para las instalaciones de cajas de distribución no es necesario taladrar orificios ni instalar los anclajes de yeso. Use los orificios existentes de la caja de distribución.

**NOTA:** Su producto puede verse diferente al de las ilustraciones.



1. Pele 7/16" (16 mm) de aislamiento de un extremo del cable y separe los cables.
2. Conecte uno a cada uno de los dos tornillos en la parte trasera del control de la puerta. Los cables se pueden conectar a cualquiera de los tornillos. Si su garaje está precableado para el control de la puerta, elija cualquiera de los dos cables para conectarlo; tenga en cuenta los cables que se usan de modo que se conecten los cables correctos al abrepuertas de garaje en un paso posterior.
3. Marque la ubicación del orificio de montaje inferior y taladre un orificio de 5/32".
4. Instale el tornillo inferior, dejando que sobresalga 1/8" (8 mm) de la pared.
5. Coloque el orificio inferior del control de la puerta sobre el tornillo y deslícelo hacia abajo hasta colocarlo en su lugar.
6. Levante la barra de empuje y marque el orificio superior.
7. Retire el control de la puerta de la pared y perforo un orificio de 5/32" para el tornillo superior.
8. Coloque el orificio inferior del control de la puerta sobre el tornillo y deslícelo hacia abajo hasta colocarlo en su lugar. Coloque el tornillo superior.



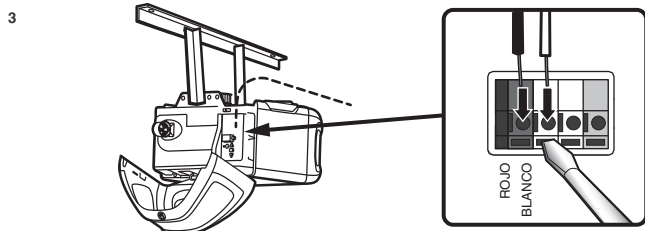
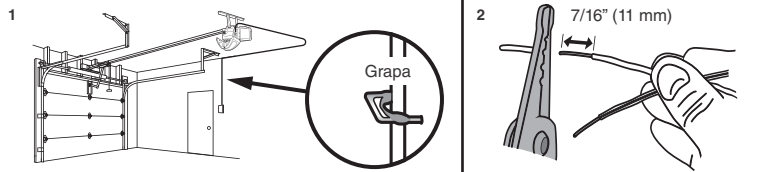
# Instalación

## PASO 11 Conectar el control de la puerta al abrepuertas de garaje

1. Pase el cable blanco y el rojo/blanco desde el control de la puerta hasta el abrepuertas de garaje. Fije el cable a la pared y al techo con la grapa (no se aplica a las instalaciones con caja de distribución o precableadas). No perforo el cable con la grapa ya que puede causar un cortocircuito o abrir el circuito.
2. Pele 7/16" (16 mm) de aislamiento del extremo del cable cerca del abrepuertas de garaje.
3. Conecte el cable a los terminales rojo y blanco en el abrepuertas de garaje. Si el garaje está precableado, asegúrese de usar los mismos cables que están conectados al control de la puerta. Para insertar o liberar cables del terminal, presione la pestaña con la punta del destornillador.

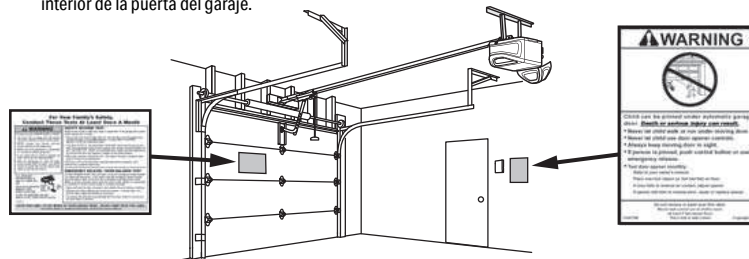
### HERRAJES

Grapa aislada (no se muestra)



## PASO 12 Colocar las etiquetas de advertencia

1. Pegue la etiqueta de advertencia de atrapamiento en la pared cerca del panel de control con tachuelas o grapas.
2. Pegue la etiqueta de prueba de inversión de seguridad/liberación del manual en un lugar visible en el interior de la puerta del garaje.



# Instalación

## PASO 13 Instalar el Protector System®

Asegúrese de que la alimentación NO esté conectada al abrepuertas de garaje ANTES de instalar el sensor de inversión de seguridad. Para evitar posibles LESIONES GRAVES o la MUERTE por el cierre de la puerta de garaje:

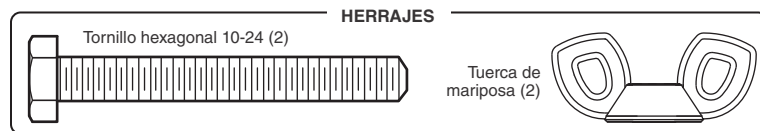
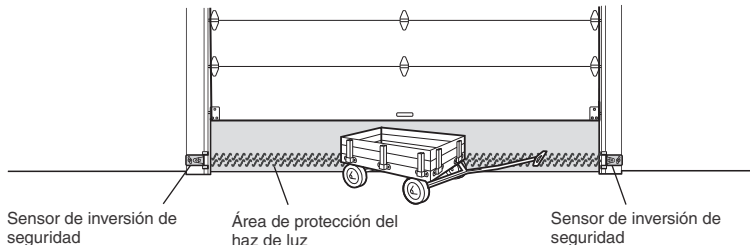
- Conecte y alinee correctamente el sensor de inversión de seguridad. Este dispositivo de seguridad requerido NO SE DEBE desactivar.
- Instale el sensor de inversión de seguridad de modo que el haz esté a una altura NO MAYOR a 6" (6 cm) sobre el piso del garaje.

**IMPORTANTE: Los sensores de inversión de seguridad DEBEN estar conectados y alineados correctamente antes de que el abrepuertas de garaje se mueva en la dirección de bajada.**

El Protector System® incluye dos sensores de inversión de seguridad que utilizan un haz de luz para evitar que la puerta del garaje se cierre. El sensor emisor (LED ámbar) transmite el haz al sensor receptor (LED verde) cuando ambos están alimentados y alineados. El sensor receptor tiene una etiqueta en la parte de atrás. Si un obstáculo interrumpe el haz de luz mientras la puerta se está cerrando, esta se detendrá y retrocederá hasta la posición de apertura total.

**Al instalar los sensores de inversión de seguridad, compruebe lo siguiente:**

- Que los sensores estén instalados DENTRO del garaje.
- Que las lentes de los sensores estén enfrentadas. **IMPORTANTE: No permita que la luz del sol llegue directamente al sensor receptor (LED verde).**
- Que el haz del sensor no esté a más de 6" (6 cm) del suelo y que el haz de luz no esté obstruido.

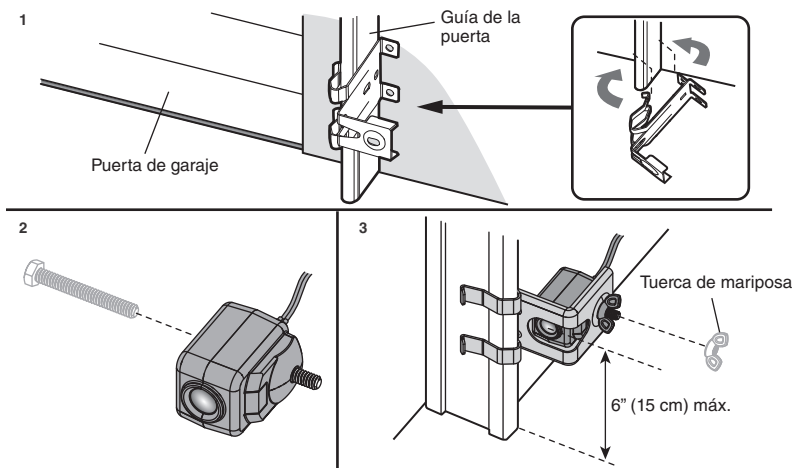


Los sensores de inversión de seguridad se diseñaron para engancharse en la guía de la puerta con los soportes de sensores suministrados. Si la guía de la puerta no puede sostener el soporte del sensor, se recomienda una instalación en la pared. El haz del sensor no debe estar a más de 6" (15 cm) del suelo.

### INSTALACIÓN DE LOS GUÍAS DE LA PUERTA

1. Deslice los brazos curvos del soporte del sensor alrededor del borde de la guía de la puerta. Colóquelo en su lugar de forma que el soporte del sensor quede a ras de la guía.
2. Deslice el tornillo hexagonal por el sensor.
3. Fije el sensor al soporte con la tuerca de mariposa. Asegúrese de que el soporte no obstruya la lente.

Repita los pasos con el otro sensor de la guía de la puerta opuesta. Ambas lentes deben estar enfrentadas entre sí.



# Instalación

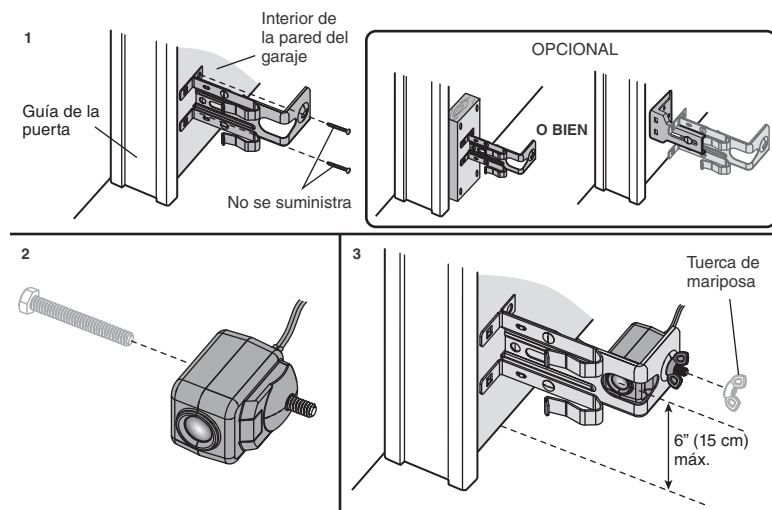
## PASO 13 Instalar el Protector System (continuación)

### OPCIÓN DE PARED

Asegúrese de que los soportes de cada lado estén apartados de las guías de la puerta y tengan la misma distancia de modo que los sensores se alineen correctamente. Si se requiere mayor distancia, use soportes de extensión 041A5281-1 (no se suministran) o bloques de madera.

1. Fije el soporte del sensor contra la pared con dos tornillos tirafondos (no se suministran).
2. Deslice el tornillo hexagonal por el sensor.
3. Fije el sensor al soporte con la tuerca de mariposa. Asegúrese de que el soporte no obstruya la lente.

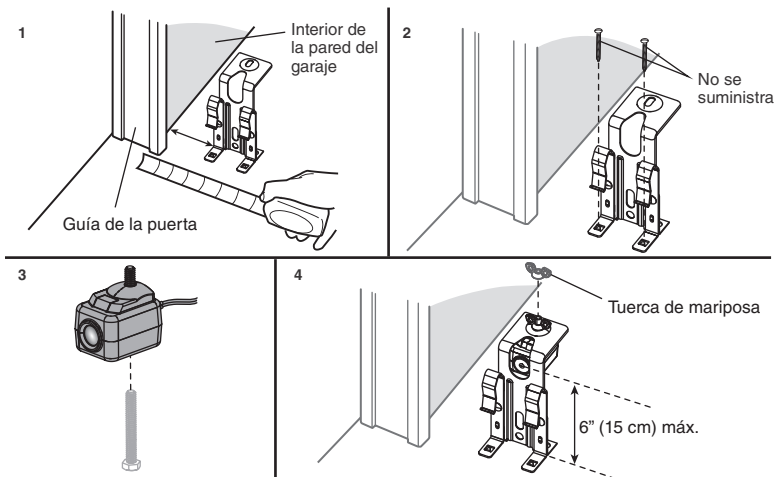
Repita los pasos con el otro sensor en el lado opuesto de la puerta del garaje. Ambas lentes deben estar enfrentadas entre sí.



### OPCIÓN DE PISO

1. Mida la posición de ambos soportes del sensor de modo que queden a la misma distancia de la pared y sin obstrucciones.
2. Conecte el soporte al piso con anclajes para concreto (no se suministran).
3. Deslice el tornillo hexagonal por el sensor.
4. Fije el sensor al soporte con la tuerca de mariposa. Asegúrese de que el soporte no obstruya la lente.

Repita los pasos con el otro sensor en el lado opuesto de la puerta del garaje. Ambas lentes deben estar enfrentadas entre sí.



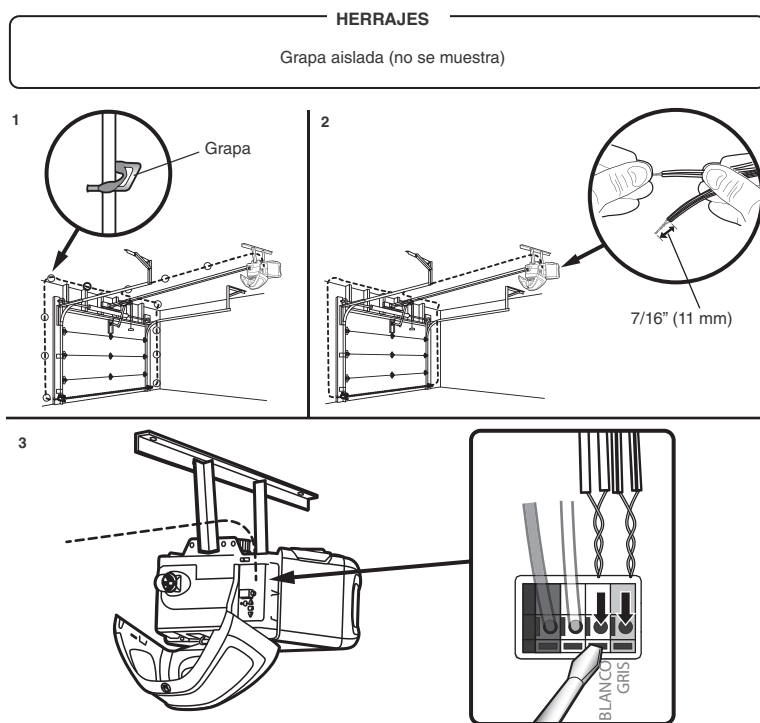
# Instalación

## PASO 14 Conectar los sensores de inversión de seguridad

Si su garaje tiene un cableado previo para los sensores de inversión de seguridad, consulte la OPCIÓN B - INSTALACIÓN CON PRECABLEADO en la página 30.

### OPCIÓN A - INSTALACIÓN SIN PRECABLEADO

1. Pase el cable hasta el abrepuertas de garaje y fíjelo. Fije con grapas, pero NO perforo el cable.
2. Separe los cables del sensor y pele el aislamiento de los extremos. Retuerza entre sí los dos cables blancos. Luego, retuerza entre sí los dos cables blanco/negro.
3. Con un destornillador, empuje las pestañas del terminal e inserte los cables blanco/negro en el terminal blanco. Inserte los cables blanco/negro en el terminal gris.

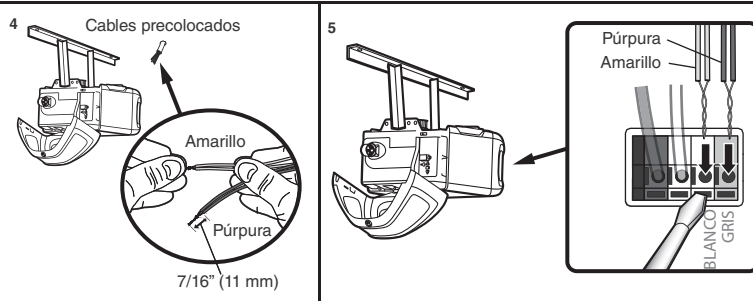
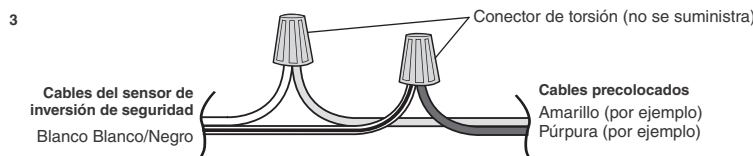
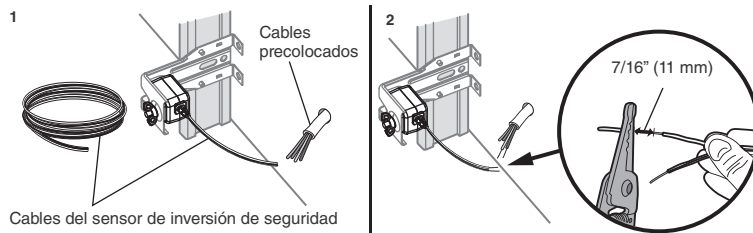


# Instalación

## PASO 14 Conectar los sensores de inversión de seguridad (continuación)

### OPCIÓN B - INSTALACIÓN CON PRECABLEADO

1. Corte los cables del sensor y asegúrese de que quede suficiente cable para llegar a los cables precableados de la pared.
2. Separe los cables del sensor y pele el aislamiento de los extremos. Elija dos tipos de cables precableados para cada sensor.
3. Conecte los cables precableados a los cables del sensor con tuercas mariposa y asegúrese de que los colores correspondan a cada sensor.
4. En el abrepuertas de garaje pelee el extremo de los cables ya conectados a los sensores. Retuerza entre sí los cables del mismo color.
5. Con un destornillador, empuje las pestañas del terminal e inserte el cable de color conectado al cable blanco del sensor en el terminal blanco. Inserte el cable del otro color conectado al cable blanco/negro del sensor en el terminal gris.



# Instalación

## PASO 15 Conectar la alimentación



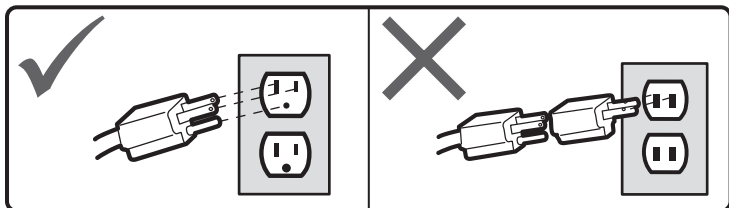
### ADVERTENCIA

Para evitar posibles LESIONES GRAVES o la MUERTE por electrocución o incendio:

- Asegúrese de que la alimentación NO esté conectada al abrepuertas, y de desconectar la alimentación al circuito ANTES de quitar la cubierta para establecer una conexión de cableado permanente.
- La instalación de la puerta del garaje y el cableado DEBEN cumplir con TODOS los códigos de construcción y electricidad locales.
- NUNCA use una extensión, un adaptador de dos cables ni cambie el enchufe de NINGUNA manera para que encaje en el tomacorriente. Asegúrese de que el abrepuertas esté conectado a tierra.

**Para evitar dificultades en la instalación, no ponga en funcionamiento el abrepuertas en este momento.**

Para reducir el riesgo de descarga eléctrica, el abrepuertas de garaje tiene un enchufe con conexión a tierra mediante una tercera clavija. Este enchufe sólo encajará de una manera en un tomacorriente con conexión a tierra. Si el enchufe no encaja en el tomacorriente, llame a un electricista capacitado para instalar uno adecuado.



### HAY DOS OPCIONES PARA CONECTAR LA ALIMENTACIÓN:

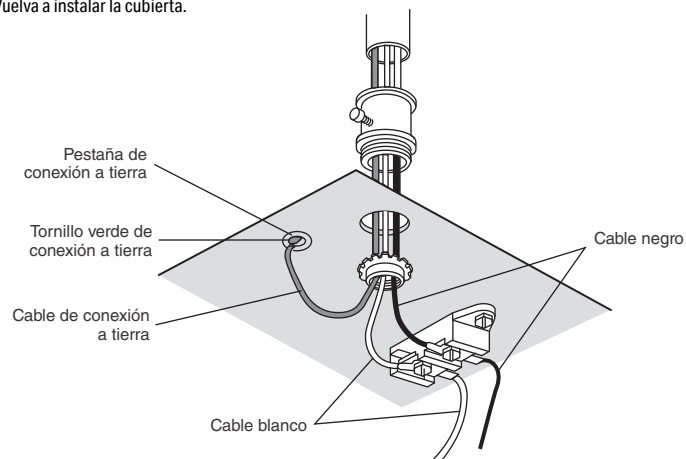
#### OPCIÓN A: CABLEADO TÍPICO

1. Enchufe el abrepuertas de garaje en un tomacorriente conectado a tierra.
2. NO ponga en funcionamiento el abrepuertas de garaje en este momento.

#### OPCIÓN B: CABLEADO PERMANENTE

**Si el código eléctrico local requiere un cableado permanente, consulte el siguiente procedimiento. Para hacer una conexión permanente a través del orificio de 7/8 de pulgada en la parte superior de la unidad del motor (de acuerdo con el código local):**

1. Quite los tornillos de la cubierta de la unidad del motor y aparte la cubierta.
2. Quite el cable de 3 clavijas colocado.
3. Conecte el cable negro (de línea) al tornillo en el terminal color cobre; el cable blanco (neutro) al tornillo en el terminal color plata; y el cable de conexión a tierra al tornillo verde de conexión a tierra. **El abrepuertas debe estar conectado a tierra.**
4. Vuelva a instalar la cubierta.

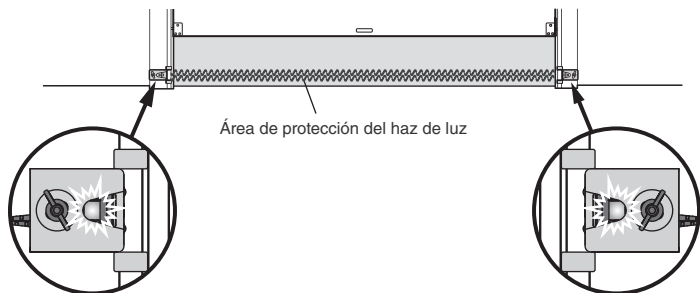


# Instalación

## PASO 16 Alinear los sensores de inversión de seguridad

**IMPORTANTE:** Los sensores de inversión de seguridad **DEBEN** estar conectados y alineados correctamente antes de que el abrepuertas de garaje se mueva en la dirección de bajada.

Cuando el abrepuertas de garaje reciba alimentación, verifique los sensores de inversión de seguridad. Si los sensores están bien alineados y cableados, ambos LED se encenderán de manera fija.

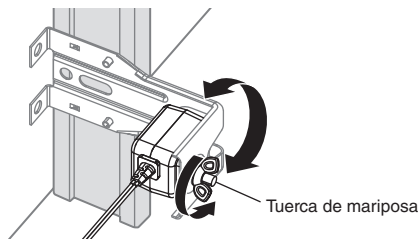


Sensor emisor – LED ámbar

Sensor receptor – LED verde  
El sensor receptor tiene una etiqueta en la parte de atrás.

### Para alinear los sensores de inversión de seguridad:

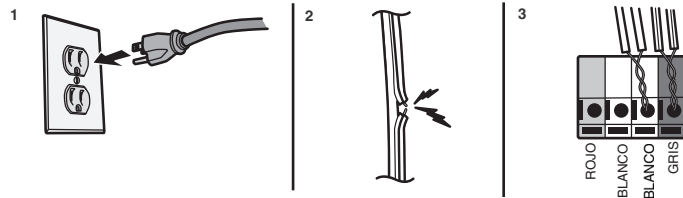
1. Afloje las tuercas de mariposa.
2. Ajuste los sensores hacia arriba o abajo hasta que ambos LED se enciendan de manera fija, lo cual indica que están alineados.
3. Apriete la tuerca de mariposa para fijar el sensor.



## RESOLUCIÓN DE PROBLEMAS DEL SENSOR DE SEGURIDAD

Si alguno de los LED del sensor está apagado, el sensor no está recibiendo alimentación eléctrica:

1. Verifique que reciba alimentación en el abrepuertas de garaje.
2. Verifique que el cable del sensor no esté en cortocircuito o roto.
3. Verifique que los sensores estén bien conectados; los cables blancos en el terminal blanco y los cables blanco/negro en el terminal gris.



Si el LED del sensor receptor verde está parpadeando, los sensores están obstruidos o desalineados.

1. Verifique si hay obstrucciones en el haz de luz del sensor.
2. Alinee los sensores.
3. Si el sensor receptor (LED verde) está orientado hacia la luz solar directa, cambie el sensor receptor por el sensor emisor y repita el PASO 12 Instalar el Protector System® en la página 27 para asegurar una correcta operación.

## PASO 17 Verificar que el control de puerta esté bien conectado

Si el control de la puerta se ha instalado y cableado correctamente, el LED de comando en el panel de control parpadeará o el LED detrás del botón pulsador parpadeará si está bien instalado.



# Ajustes

## Introducción

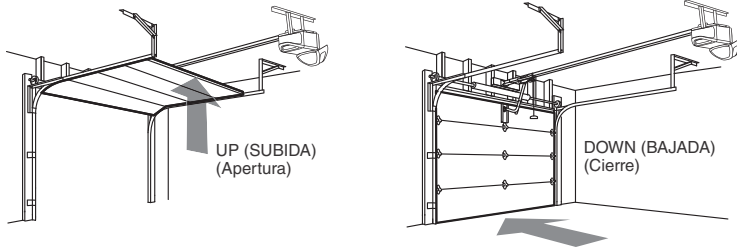
Sin un sistema de inversión de seguridad correctamente instalado, las personas (en particular, los niños pequeños) podrían sufrir **GRAVES LESIONES o MUERTE** como consecuencia del cierre de la puerta del garaje.

- Un ajuste incorrecto de los límites de recorrido de la puerta del garaje interferirá con la operación correcta del sistema de inversión de seguridad.
- Después de hacer **CUALQUIER** ajuste, **DEBE** probarse el sistema de inversión de seguridad. La puerta **DEBE** invertir su dirección de movimiento al entrar en contacto con un objeto de 1-1/2" (3.8 cm) de alto (o de 2x4 colocado plano) sobre el piso.

## PRECAUCIÓN

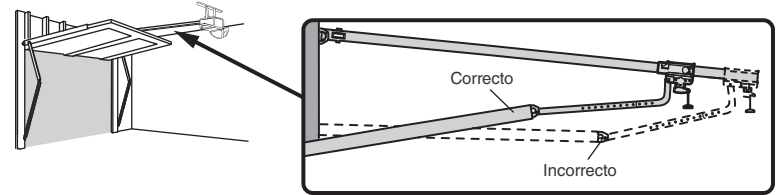
Para evitar daños a los vehículos, asegúrese de que la puerta completamente abierta proporcione una holgura adecuada.

El abrepuertas de garaje está diseñado con controles electrónicos para facilitar la configuración y los ajustes.



## PUERTAS DE UNA PIEZA

Cuando establece el recorrido de subida de una puerta de una pieza, asegúrese de que la puerta no se incline hacia atrás cuando esté totalmente abierta (SUBIDA). Si la puerta se inclina hacia atrás, se generará un forcejeo y/o tironeo innecesarios cuando la puerta se abra o cierre.



## BOTONES DE PROGRAMACIÓN

Los botones de programación se encuentran en el lado izquierdo del panel del abrepuertas de garaje y se utilizan para programar el recorrido. Mientras programa, los botones UP (SUBIDA) y DOWN (BAJADA) se pueden usar para mover la puerta según sea necesario.

# Ajustes

## 1 - Programar el recorrido

### ADVERTENCIA

Sin un sistema de inversión de seguridad correctamente instalado, las personas (en particular, los niños pequeños) podrían sufrir **GRAVES LESIONES** o **MUERTE** como consecuencia del cierre de la puerta del garaje.

- Un ajuste incorrecto de los límites de recorrido de la puerta del garaje interferirá con la operación correcta del sistema de inversión de seguridad.
- Después de hacer **CUALQUIER** ajuste, **DEBE** probarse el sistema de inversión de seguridad. La puerta **DEBE** invertir su dirección de movimiento al entrar en contacto con un objeto de 1-1/2" (3.8 cm) de alto (o una madera 2x4 colocada plana) sobre el piso.

Mientras programa el desplazamiento, los botones UP (SUBIDA) y DOWN (BAJADA) se pueden usar para mover la puerta según sea necesario. Los sensores de inversión de seguridad se desconectarán durante el proceso de Programar el recorrido. Durante la configuración de fuerza automática, la puerta se abrirá y cerrará automáticamente.

**1** Mantenga presionado el botón de ajuste hasta que el botón UP (SUBIDA) comience a parpadear y/o se escuche un pitido.

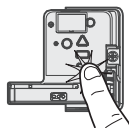


**2** Mantenga presionado el botón UP (SUBIDA) hasta que la puerta alcance la posición de SUBIDA deseada.



Los sensores de inversión de seguridad estarán desconectados durante el proceso de programar el recorrido.

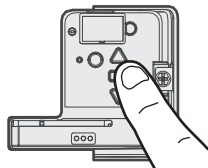
**3** Una vez que la puerta esté en la posición UP (SUBIDA) deseada, presione y suelte el botón de ajuste. Las luces del abrepuertas de garaje parpadearán dos veces y el botón UP (SUBIDA) comenzará a parpadear.



**4** Mantenga presionado el botón DOWN (BAJADA) hasta que la puerta alcance la posición de BAJADA deseada.



**5** Una vez que la puerta esté en la posición DOWN (BAJADA) deseada, presione y suelte el botón de ajuste. Las luces del abrepuertas de garaje parpadearán dos veces. Se ha completado el proceso de programar el recorrido. Si las luces del abrepuertas de garaje parpadean 5 veces, entonces se ha llegado al límite de tiempo de programación y los límites de desplazamiento no se han fijado. Reinicie el proceso de programar el recorrido.



## 2 - Configuración de fuerza automática

Una vez establecidas manualmente las posiciones de subida y bajada, los sensores de inversión de seguridad se reconectarán y se tornarán operacionales. Seguidamente, el abrepuertas ingresará en una operación de detección de fuerza al mover la puerta automáticamente para abrirla y cerrarla. El abrepuertas de garaje emitirá una alerta visual y audible antes de abrir y cerrar la puerta automáticamente. El abrepuertas de garaje emitirá un pitido tres veces, confirmando de este modo que se ha completado con éxito la configuración de fuerza automática. El ajuste está completo.

Si oye un pitido largo después de que la puerta intenta moverse, entonces no se ha completado satisfactoriamente la configuración de fuerza automática. Vuelva a iniciar el procedimiento a partir del paso 1 de Programar el recorrido.



## 3 - Probar el sistema de inversión de seguridad

### ADVERTENCIA

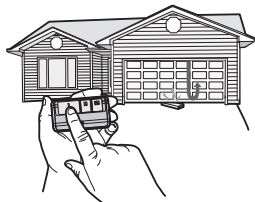
Sin un sistema de inversión de seguridad correctamente instalado, las personas (en particular, los niños pequeños) podrían sufrir **GRAVES LESIONES o MUERTE** como consecuencia del cierre de la puerta del garaje.

- El sistema de inversión de seguridad **DEBE** comprobarse cada mes.
- Después de hacer **CUALQUIER** ajuste, **DEBE** probarse el sistema de inversión de seguridad. La puerta **DEBE** invertir su dirección de movimiento al entrar en contacto con un objeto de 1-1/2" (3.8 cm) de alto (o una madera 2x4 colocada plana) sobre el piso.

1. Con la puerta completamente abierta, coloque una tabla de 1-1/2 pulg. (3.8 cm) (o una madera de 2x4 colocada plana) sobre el piso, centrada debajo de la puerta del garaje.



- 2 Presione el botón pulsador de control remoto para cerrar la puerta. La puerta **DEBE** invertir la dirección de movimiento cuando entre en contacto con la tabla.



Si la puerta se detiene pero no invierte su sentido de movimiento:

1. Repita Programar el recorrido (consulte el paso 1 de Ajuste):
2. Repita la prueba de inversión de seguridad.

Si la prueba sigue fallando, llame a un técnico capacitado en sistemas de puertas.

## 4 - Probar el sistema Protector System®

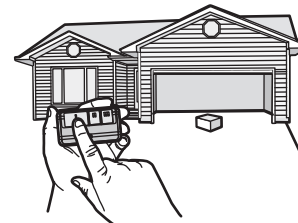
### ADVERTENCIA

Sin un sensor de inversión de seguridad correctamente instalado, las personas (en particular, los niños pequeños) podrían sufrir **GRAVES LESIONES o MUERTE** como consecuencia del cierre de la puerta del garaje.

- 1 Abrir la puerta. Coloque una obstrucción en la trayectoria de la puerta.



- 2 Presione el botón pulsador de control remoto para cerrar la puerta. La puerta no se moverá más de una pulgada (2.5 cm).



El abrepuertas de garaje no cerrará desde un control remoto si el LED en cualquiera de los sensores de inversión de seguridad está apagado (alertándole del hecho de que el sensor está mal alineado u obstruido). Si el abrepuertas de garaje cierra la puerta cuando el sensor de inversión de seguridad está obstruido (y los sensores no están a más de 6" [15 cm] sobre el piso), llame a un técnico capacitado en sistemas de puertas.

# Batería de respaldo

## Instalación de la batería

MODELO B2212T



### ADVERTENCIA

Para reducir el riesgo de INCENDIO o LESIONES:

- Desconecte TODA alimentación eléctrica y de batería ANTES de realizar CUALQUIER servicio o mantenimiento.
- Use SOLO la pieza # G4228 de Chamberlain para reemplazar la batería.
- NO deseche la batería quemándola. La batería puede explotar. Consulte las normas locales las instrucciones especiales para desecharlas.

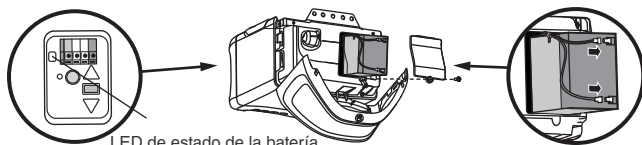


### PRECAUCIÓN

Use SIEMPRE guantes protectores y protectores para la vista al cargar la batería o al trabajar cerca del compartimento de la batería.

La batería de respaldo de 12 V le permite entrar y salir del garaje incluso cuando no hay electricidad. La batería no tiene que estar completamente cargada para operar el abrepuertas de garaje. Cuando el abrepuertas de garaje esté funcionando a batería, puede moverse más lento y se deshabilitan las funciones siguientes:

- Luces del abrepuertas de garaje
- Control y monitorización de la aplicación myQ®
- Cierre sin supervisión incluido el Temporizador para cerrar



LED de estado de la batería

1. Desenchufe el abrepuertas de garaje.
2. Abra el lente de luz en el lado derecho del abrepuertas de garaje. Utilice un destornillador Phillips para quitar la tapa de la batería del abrepuertas de garaje.
3. Inserte parcialmente la batería en el compartimento de la batería con los terminales hacia afuera.
4. Conecte los cables rojo (+) y negro (-) del abrepuertas de garaje a los terminales correspondientes en la batería.
5. Vuelva a colocar la tapa de las pilas.
6. Enchufe el abrepuertas de garaje.
7. Espere que el LED verde de estado de la batería comience a parpadear antes de continuar con la prueba de la batería.

## Probar la batería

En función del nivel de energía, la batería puede necesitar que la cargue antes de realizar la prueba. El abrepuertas de garaje debe desenchufarse para probar la batería.

1. Abra y cierre la puerta con el control remoto o el control de la puerta. Cuando el motor esté encendido, el LED de estado de la batería se encenderá en naranja sólido para indicar que el abrepuertas está funcionando con alimentación de la batería o parpadeará para indicar que tiene poca energía. **NOTA:** *El abrepuertas de garaje puede funcionar más lento si la batería no está completamente cargada.*
2. Enchufe el abrepuertas de garaje. Verifique que el LED de estado de la batería esté parpadeando en verde, lo cual indica que la batería se está cargando.

## Cargar la batería

La batería se carga cuando el abrepuertas de garaje está enchufado a un tomacorrientes que tenga alimentación y requiere 24 horas para cargarse por completo. Una batería completamente cargada suministra 12 V CC al abrepuertas de garaje hasta por 24 horas de funcionamiento normal durante un corte de electricidad. Una vez restaurada la alimentación, la batería se recargará en 24 horas. La batería durará aproximadamente entre 1 o 2 años con un uso normal.

La batería incluye instrucciones de reemplazo. Para lograr una máxima vida útil de la batería y evitar daños, desconecte la batería cuando el abrepuertas de garaje esté desenchufado por un período largo, como en una casa de verano o de invierno.

## Estado de la batería

**LED verde de estado de la batería: Todos los sistemas están normales.**

- Un LED verde fijo indica que la batería está completamente cargada.
- Un LED verde parpadeante indica que la batería se está cargando.

**LED naranja de estado de la batería: El abrepuertas de garaje ha perdido alimentación y está en modo de batería de respaldo.**

- Un LED naranja fijo mientras el motor está encendido indica que el abrepuertas de garaje se está alimentando con la batería.
- Un LED naranja parpadeante mientras el motor está encendido indica que la batería está descargada.
- El abrepuertas emite un pitido cada 2 segundos mientras se alimenta con la batería.

**LED rojo de estado de la batería: Debe reemplazar la batería.**

- Un LED rojo fijo indica que la batería ya no puede almacenar carga. Ingrese a [chamberlain.com](http://chamberlain.com) para comprar una batería de repuesto a fin de permitir que su sistema funcione durante un corte de electricidad.

# Control de la aplicación myQ®

## Conéctelo con su smartphone

### NECESITARÁ:

- Wi-Fi habilitado en un smartphone, una tableta o una computadora portátil
- Conexión a Internet de banda ancha
- Señal Wi-Fi en el garaje (**se requiere 2.4 GHz, 802.11b/g/n**), vea la página 5
- Contraseña para su internet doméstica (la cuenta principal del enrutador, no la red de invitados)
- Número de serie de myQ® ubicado en el abrepuertas de garaje

### DESCARGUE LA APLICACIÓN myQ® PARA CREAR UNA CUENTA Y CONECTARSE

Abra y cierre su puerta, reciba alertas y establezca horarios desde cualquier lugar. Los abrepuertas de garaje inteligentes conectados también reciben actualizaciones de software para garantizar que tengan las funciones más recientes. El abrepuertas de garaje debe funcionar durante un ciclo completo para poder activar la programación Wi-Fi®.

1. Descargue la aplicación myQ®.
2. Cree una cuenta y conéctese.

Si ya tiene la aplicación myQ® instalada:

1. Compruebe que su dispositivo móvil disponga del software más reciente.
2. Descargue la versión más reciente de la aplicación myQ®.



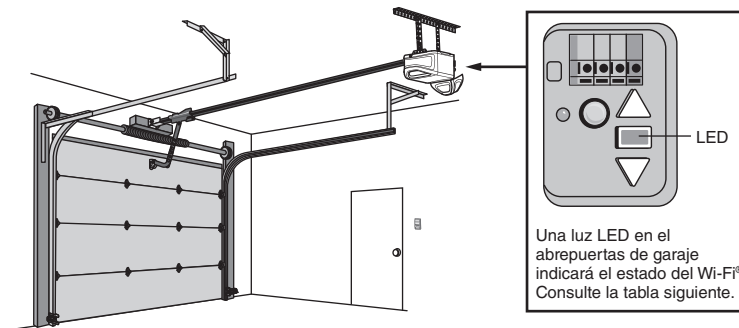
Para obtener más información sobre la conexión de su abrepuertas de garaje, visite [support.chamberlaingroup.com](http://support.chamberlaingroup.com)

### NOTAS:

El control de la aplicación myQ® NO funcionará si el abrepuertas de garaje está funcionando con batería. Para borrar los ajustes de Wi-Fi del abrepuertas, consulte la página 42.

Google y Google Play son marcas comerciales de Google LLC.

App Store y los logotipos de Apple y App Store son marcas comerciales de Apple Inc.



LED	Definición
Azul	<b>Apagado:</b> el Wi-Fi® no está encendido. <b>Parpadeante:</b> el abrepuertas de garaje está en el modo learn (aprender) del Wi-Fi®. <b>Sólido:</b> dispositivo móvil conectado al abrepuertas de garaje.
Azul y Verde	<b>Parpadeante:</b> intentando conectarse al enrutador.
Verde	<b>Parpadeante:</b> intentando conectarse al servidor de Internet. <b>Sólido:</b> se ha configurado el Wi-Fi® y el abrepuertas de garaje está conectado a Internet.

# INSTRUCCIONES IMPORTANTES DE SEGURIDAD



## ADVERTENCIA

### Para reducir el riesgo de LESIÓN GRAVE o MUERTE:

1. LEA Y SIGA TODAS LAS ADVERTENCIAS E INSTRUCCIONES.
2. SIEMPRE mantenga los controles remotos fuera del alcance de los niños. NUNCA permita que los niños operen o jueguen con los botones pulsadores del control de la puerta de garaje o los controles remotos.
3. SÓLO active la puerta del garaje cuando esta pueda verse claramente, esté correctamente ajustada y no haya obstrucciones en el recorrido de la puerta.
4. SIEMPRE mantenga la puerta del garaje a la vista y lejos de personas y objetos hasta que esté completamente cerrada. NADIE DEBE CRUZAR EL CAMINO DE LA PUERTA MÓVIL.
5. NADIE DEBE PASAR DEBAJO DE UNA PUERTA PARCIALMENTE ABIERTA Y PARADA.
6. Si es posible, use la palanca de liberación de emergencia para desenganchar el carro SOLO cuando la puerta del garaje esté CERRADA. Tenga cuidado al utilizar esta liberación con la puerta abierta. Los resortes débiles o rotos o la puerta desequilibrada pueden hacer que la puerta abierta caiga rápida y/o inesperadamente y aumente el riesgo de LESIONES GRAVES o LA MUERTE.
7. NUNCA use la palanca de liberación de emergencia a menos que la entrada del garaje esté libre de personas y sin obstrucciones.
8. NUNCA use la palanca para abrir o cerrar la puerta del garaje. Si se desata el nudo de la cuerda, podría caerse.
9. Después de hacer CUALQUIER ajuste, DEBE probarse el sistema de inversión de seguridad.
10. El sistema de inversión de seguridad DEBE comprobarse cada mes. La puerta DEBE invertir la marcha al contacto con un objeto de 1-1/2" (3.8 cm) de alto (o una madera 2x4 colocada plana) en el piso. Si no se ajusta correctamente el abrepuertas de garaje, aumenta el riesgo de ocasionar LESIONES GRAVES o MUERTE.
11. SIEMPRE MANTENGA LA PUERTA BIEN BALANCEADA (ver la página 5). Una puerta mal balanceada podría NO invertir la dirección de movimiento cuando sea necesario y causar LESIONES GRAVES o la MUERTE.
12. Un técnico capacitado en sistemas de puertas DEBE realizar TODAS las reparaciones a cables, conjuntos de resortes y otros herrajes; TODOS están bajo tensión EXTREMA.
13. SIEMPRE desconecte la alimentación eléctrica del abrepuertas de garaje ANTES de hacer CUALQUIER reparación o de quitar cubiertas.
14. Este sistema del operador viene equipado con una característica de funcionamiento sin supervisión. La puerta podría moverse de forma inesperada. NADIE DEBE CRUZAR EL CAMINO DE LA PUERTA MÓVIL. NO debe instalarse en una puerta de una sola pieza si se utilizan dispositivos o funciones que proporcionen un cierre sin supervisión. Los dispositivos y las funciones sin supervisión deben usarse SOLO con puertas seccionales.
- 15.

## 16. GUARDE ESTAS INSTRUCCIONES.

### Usar su Abrepuertas de garaje

El abrepuertas de garaje puede activarse por medio de un control montado en la pared, control remoto, entrada inalámbrica sin llave o aplicación myQ®.

Cuando la puerta está cerrada y el abrepuertas de garaje está activado, se abrirá la puerta. Si la puerta entra en contacto con una obstrucción durante la apertura, la puerta se detendrá, el abrepuertas emitirá un pitido y las luces parpadearán 5 veces. Cuando la puerta está en cualquier posición diferente de la posición cerrada y el abrepuertas de garaje está activado, se cerrará la puerta. Si la puerta de garaje entra en contacto con una obstrucción mientras se está cerrando, la puerta invertirá la dirección de movimiento, el abrepuertas emitirá un pitido y las luces parpadearán 5 veces. Sin embargo, puede cerrar la puerta si mantiene presionado el botón en el control de la puerta o entrada sin llave hasta que la puerta quede completamente cerrada.

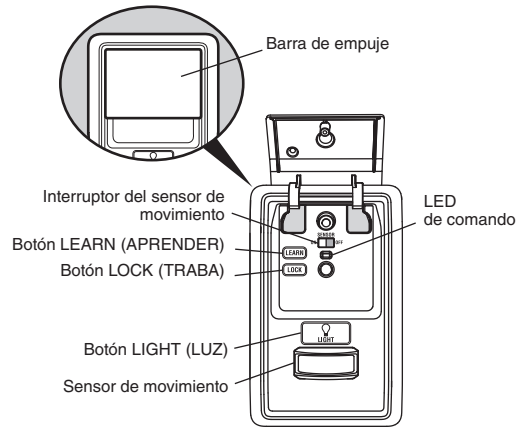
Los sensores de inversión de seguridad no afectan el ciclo de apertura. El sensor de inversión de seguridad debe estar conectado y alineado correctamente antes de que el abrepuertas de garaje pueda moverse en la dirección de bajada.

Las luces del abrepuertas de garaje se encenderán cuando el abrepuertas esté inicialmente enchufado, se restaure la alimentación después de la interrupción, o cuando se activa el abrepuertas de garaje. Las luces del abrepuertas de garaje se apagarán automáticamente después de un tiempo establecido. Para ajustar la configuración de la luz, consulte *Uso del control de la puerta*.

# Funcionamiento

## Uso del control de la puerta

### PANEL DE CONTROL CON DETECCIÓN DE MOVIMIENTO



**SINCRONIZAR EL CONTROL DE LA PUERTA:** Para sincronizar el control de la puerta con el abrepuertas de garaje, presione el botón pulsador hasta que el abrepuertas de garaje se active (puede requerir presionarlo 3 veces). Pruebe el control de la puerta presionando la barra de empuje; cada vez que presione la barra de empuje se activará el abrepuertas de garaje.

**BARRA DE EMPUJE:** Presione la barra de empuje para abrir o cerrar la puerta.

**BOTÓN LEARN (APRENDER):** Usar para programar los controles remotos compatibles, entradas inalámbricas sin llave y dispositivos myQ® al abrepuertas de garaje.

**SENSOR DE MOVIMIENTO:** Enciende las luces del abrepuertas de garaje cuando se detecta movimiento. Las luces permanecerán encendidas por 4-1/2 minutos (ajuste de fábrica), y luego se apagarán. Encienda o apague el interruptor del sensor de movimiento para controlar esta función.

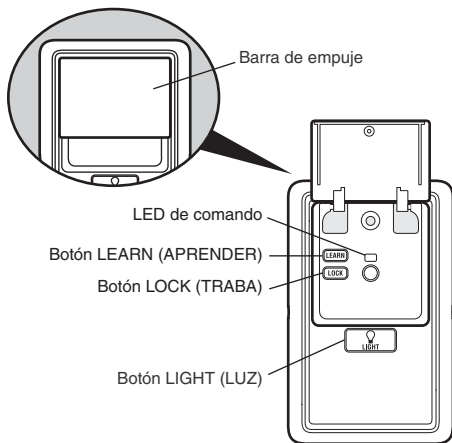
**LOCK (TRABA):** Evita que los controles remotos funcionen pero permite la activación con el control de la puerta y la entrada sin llave. (Por defecto está desactivado.)

**Encendido:** Mantenga presionado el botón LOCK (TRABA) durante 2 segundos. El LED de comando parpadeará mientras la función de traba esté encendida.

**Apagado:** Mantenga presionado el botón LOCK (TRABA) durante 2 segundos. El LED de comando dejará de parpadear y se reanuda el funcionamiento normal.

# Funcionamiento

## PANEL DE CONTROL MULTIFUNCIÓN



**SINCRONIZAR EL CONTROL DE LA PUERTA:** Para sincronizar el control de la puerta con el abrepuertas de garaje, presione el botón pulsador hasta que el abrepuertas de garaje se active (puede requerir presionarlo 3 veces). Pruebe el control de la puerta presionando la barra de empuje; cada vez que presione la barra de empuje se activará el abrepuertas de garaje.

**BARRA DE EMPUJE:** Presione la barra de empuje para abrir o cerrar la puerta.

**BOTÓN LEARN (APRENDER):** Usar para programar los controles remotos compatibles, entradas inalámbricas sin llave y dispositivos myQ® al abrepuertas de garaje.

**LOCK (TRABA):** Evita que los controles remotos funcionen pero permite la activación con el control de la puerta y la entrada sin llave. (Por ajuste de fábrica está desactivado.)

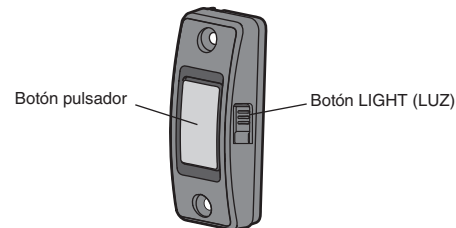
**ENCENDER:**

Mantenga presionado el botón LOCK (TRABA) durante 2 segundos. El LED de comando parpadeará mientras la función de traba esté encendida.

**Apagado:**

Mantenga presionado el botón LOCK (TRABA) durante 2 segundos. El LED de comando dejará de parpadear y se reanudará el funcionamiento normal.

## BOTÓN PULSADOR DEL CONTROL DE LA PUERTA



**SINCRONIZAR EL CONTROL DE LA PUERTA:** Para sincronizar el control de la puerta al abrepuertas de garaje, presione el botón pulsador hasta que el abrepuertas de garaje se active (puede requerir presionarlo 3 veces).

**BOTÓN PULSADOR:** Presione el botón para abrir o cerrar la puerta.

**Botón LIGHT/LEARN (LUZ/APRENDER):** Presione el botón LIGHT (LUZ) para encender o apagar las luces del abrepuertas de garaje. Cuando se encienden las luces, permanecerán encendidas hasta que se vuelva a presionar el botón LIGHT (LUZ), o hasta que se active el abrepuertas de garaje. Una vez activado el abrepuertas de garaje, las luces se apagarán después de un período de tiempo especificado (el ajuste de fábrica es de 4-1/2 minutos). El botón LIGHT (LUZ) no controlará las luces cuando la puerta esté en movimiento.



# Funcionamiento

## Control remoto e ingreso sin llave

### CONTROL REMOTO SUMINISTRADO CON PROGRAMACIÓN PREVIA, NO NECESITA PROGRAMARLO.

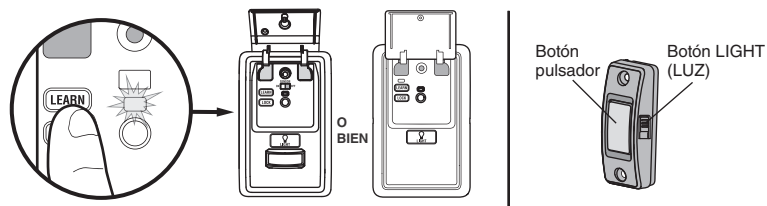
Para agregar o reprogramar un control remoto, siga las instrucciones a continuación. Los controles remotos Chamberlain más viejos NO son compatibles. Incompatible.

### PROGRAMAR CON EL PANEL DE CONTROL MULTIFUNCIÓN O DE DETECCIÓN DE MOVIMIENTO

1. Presione el botón LEARN (APRENDER) del control de la puerta para ingresar al modo de programación. El LED de comando parpadeará una vez.
2. Vuelva a presionar el botón LEARN (APRENDER), el LED de comando parpadeará de nuevo.
3. **Control remoto:** Mantenga presionado el botón en el control remoto que desea utilizar. **Entrada sin llave:** Ingrese un número de identificación personal (PIN) de 4 dígitos de su elección en el teclado numérico del ingreso sin llave. Luego, presione el botón ENTER (ENTRAR).

### PROGRAMACIÓN MEDIANTE EL BOTÓN PUSH (PULSADOR) DEL CONTROL DE LA PUERTA

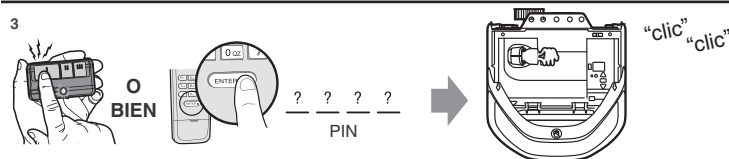
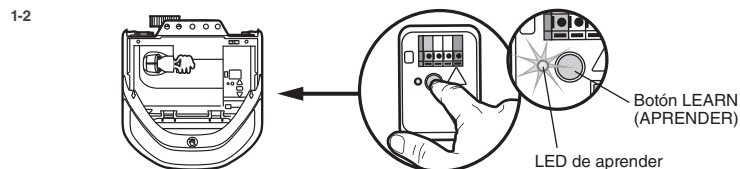
1. Mantenga presionados el botón LIGHT (LUZ) y el botón pulsador hasta que el LED del botón pulsador comience a parpadear.
2. **Control remoto:** Mantenga presionado el botón en el control remoto que desea utilizar. **Entrada sin llave:** Ingrese un número de identificación personal (PIN) de 4 dígitos de su elección en el teclado numérico del ingreso sin llave. Luego, presione el botón ENTER (ENTRAR).



Parpadearán las luces del abrepuertas de garaje (o se oirán dos chasquidos) cuando se haya programado el código. Repita los pasos para programar otros controles remotos o dispositivos de entrada sin llave. Si no logra la programación, repita los pasos utilizando el botón LEARN (APRENDER) del abrepuertas de garaje.

### PROGRAMAR EL USO DEL BOTÓN LEARN (APRENDER) DEL ABREPUERTAS DE GARAJE

1. Busque el botón LEARN (APRENDER)
2. Presione y suelte de inmediato el botón LEARN (APRENDER). El LED de aprender se encenderá fijo por 30 segundos. Dentro de 30 segundos...
3. **Control remoto:** Presione y mantenga presionado el botón del control remoto que desea usar. **Entrada sin llave:** Introduzca un número de identificación personal (PIN) de 4 dígitos de su elección en el teclado numérico de entrada sin llave. Luego, mantenga presionado el botón ENTER (ENTRAR). Suelte el botón cuando las luces del abrepuertas de garaje parpaddeen o escuche dos clic.



## HomeLink®

Si su vehículo está equipado con HomeLink®, puede necesitar un Compatibility Bridge™ (no se suministra) en algunos vehículos. Visite [bridge.chamberlain.com](http://bridge.chamberlain.com) para averiguar si necesita un Bridge.

# Funcionamiento

## Borrado de memoria

### BORRE TODOS LOS CONTROLES REMOTOS Y ENTRADAS SIN LLAVE

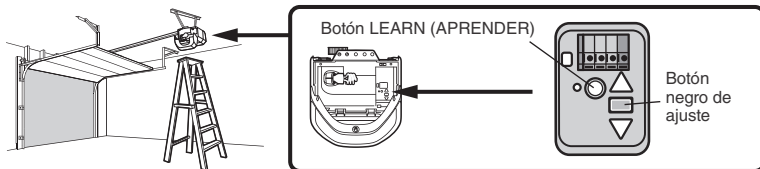
1. Mantenga presionado el botón LEARN (APRENDER) en el abrepuertas de garaje hasta que se apague el LED de aprender (aproximadamente 6 segundos). Todos los códigos del control remoto y de entrada sin llave ahora están borrados. Vuelva a programar cualquier accesorio compatible que desee utilizar.

### BORRE TODOS LOS DISPOSITIVOS, INCLUIDOS LOS ACCESORIOS COMPATIBLES CON myQ®

1. Mantenga presionado el botón LEARN (APRENDER) en el abrepuertas de garaje hasta que se apague el LED de aprender (aproximadamente 6 segundos).
2. Inmediatamente mantenga presionado el botón LEARN (APRENDER) nuevamente hasta que se apague el LED de aprender. Todos los códigos ahora están borrados. Vuelva a programar cualquier accesorio compatible que desee utilizar.

### BORRAR LA CONEXIÓN DEL ABREPUERTAS DE GARAJE A LA RED WI-FI® DOMÉSTICA

1. Mantenga presionado el botón negro de ajuste en el abrepuertas de garaje hasta que oiga 3 pitidos (aproximadamente 6 segundos).



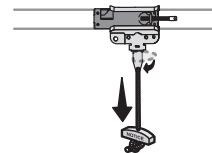
## Abrir la puerta manualmente

Para evitar posibles LESIONES GRAVES o la MUERTE por la caída de la puerta de garaje:

- Si es posible, use la palanca de liberación de emergencia para desenganchar el carro SOLO cuando la puerta del garaje esté CERRADA. Los resortes débiles o rotos o una puerta no balanceada podrían causar que la puerta caiga rápido o de forma repentina.
- NUNCA use la palanca de liberación de emergencia a menos que la entrada del garaje esté libre de personas y sin obstrucciones.
- NUNCA use la manija para abrir o cerrar la puerta. Si se desata el nudo de la cuerda, podría caerse.

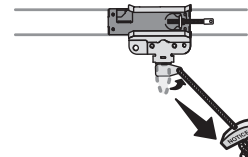
### DESCONECTAR EL CARRO

1. La puerta debe estar completamente cerrada si es posible.
2. Jale de la manija de liberación de emergencia para que el brazo de liberación del carro pase a la posición vertical. Ahora puede levantar y bajar la puerta tan seguido como sea necesario.



### VOLVER A CONECTAR EL CARRO

1. Jale de la manija de liberación de emergencia hacia el abrepuertas de garaje para que el brazo de liberación del carro pase a la posición horizontal. El carro se reconectará con la siguiente operación de UP (SUBIDA) o DOWN (BAJADA), sea manualmente o mediante el uso del control de la puerta o el control remoto.



# Mantenimiento

## Programa de mantenimiento

### MENSUAL

- Opere la puerta manualmente. Si no está balanceada o está atascada, llame a un técnico capacitado en sistemas de puertas.
- Verifique que la puerta se abra y cierre completamente. Ajustar si es necesario, ver la página 33.
- Pruebe el sistema de inversión de seguridad. Ajustar si es necesario, ver la página 35.

### ANUAL

- Engrase los rodillos, los cojinetes y las bisagras de las puertas. El abrepuertas de garaje no requiere lubricación adicional. No engrase las guías de la puerta.
- Pruebe la batería de respaldo y considere reemplazar la batería para garantizar que el abrepuertas de garaje operará durante un corte de electricidad, ver la página 36 para probar la batería de respaldo.

## La batería del control remoto

Para evitar posibles LESIONES GRAVES o la MUERTE:

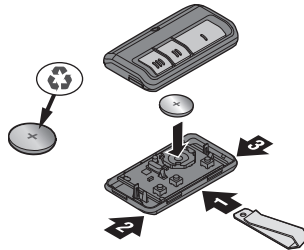
- NUNCA permita que las baterías estén al alcance de los niños pequeños.
- Si alguien ingiere una batería, llame inmediatamente al médico.

Para reducir el riesgo de incendio, explosión o quemaduras químicas:

- Reemplazar ÚNICAMENTE con baterías de botón CR2032 de 3 V.
- NO recargar, desmontar, calentar por encima de 212 °F (100 °C) ni incinerar.

La batería de litio CR2032 de 3 V debería durar hasta 3 años. Si la batería está baja, el LED del control remoto no parpadeará cuando se presione el botón.

Para reemplazar la batería, haga palanca en el medio primero para abrir la caja (1), luego en cada lado (2 y 3) con la presilla de la visera. Reemplace las baterías con baterías de botón CR2032 de 3 V solamente. Inserte la batería con el lado positivo hacia arriba. Deseche las baterías viejas de manera adecuada.



**AVISO:** Este dispositivo cumple con la parte 15 de las reglas de la FCC y de equipos RSS exentos de licencia de Innovación, Ciencia y Desarrollo Económico de Canadá. El funcionamiento está sujeto a las dos condiciones siguientes: (1) este dispositivo no puede causar interferencias perjudiciales y (2) este dispositivo debe aceptar cualquier interferencia recibida, incluidas las interferencias que puedan causar un funcionamiento no deseado.

Los cambios o las modificaciones a esta unidad que no sean aprobados en forma expresa por la parte responsable del cumplimiento pueden invalidar el permiso del usuario para operar el equipo.

Este dispositivo debe instalarse para asegurarse de mantener una distancia mínima de 20 cm (8 pulg.) entre los usuarios/transmisores y el dispositivo.

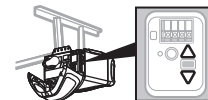
Este dispositivo se ha probado, y se ha hallado que cumple con los límites de un dispositivo digital de clase B, de acuerdo con la parte 15 de las reglas de la FCC y de la norma ICES de Industry Canada. Estos límites están diseñados para brindar una protección razonable contra la interferencia dañina en una instalación residencial. Este equipo genera, utiliza y puede irradiar energía de radiofrecuencia y, si no se instala y utiliza de acuerdo con las instrucciones, puede causar interferencias perjudiciales en las comunicaciones de radio. Sin embargo, no existe garantía de que no ocurra interferencia en una instalación en particular. Si este equipo causa interferencias perjudiciales en la recepción de radio o televisión, lo cual puede determinarse apagando y encendiendo el equipo, se recomienda al usuario que intente corregir la interferencia mediante una o más de las siguientes medidas

- Cambiar de dirección o de lugar la antena receptora.
- Aumentar la separación entre el equipo y el receptor.
- Conectar el equipo en un tomacorriente en un circuito diferente de donde esté conectado el receptor.
- Consultar al concesionario o a un técnico de radio/TV con experiencia para que le ayude.

# Resolución de problemas

## Tabla de diagnóstico

Su abrepuertas de garaje está programado con funciones de autodiagnóstico. Las flechas UP (SUBIDA) y DOWN (BAJADA) en el abrepuertas de garaje parpadearán los códigos de diagnóstico.



CÓDIGO DE DIAGNÓSTICO SÍNTOMA		SOLUCIÓN
△ Destellos	▽ Destellos	
1	1	El abrepuertas de garaje no se cerrará. Los sensores de inversión de seguridad no están instalados, conectados o los cables podrían estar cortados. Inspeccione los cables del sensor en busca de un cable desconectado o cortado.
1	2	El abrepuertas de garaje no se cerrará. Hay un cable en cortocircuito o invertido en los sensores de inversión de seguridad. Inspeccione el cable del sensor de seguridad en todos los puntos de conexión y grapas, reemplace el cable o corrija según sea necesario.
1	3	El control de la puerta no funcionará. Los cables del control de la puerta están en cortocircuito o el control de la puerta está averiado. Inspeccione los cables del control de la puerta en todos los puntos de conexión y grapas, reemplace el cable o corrija según sea necesario.
1	4	El abrepuertas de garaje no se cerrará. Los sensores de inversión de seguridad no están alineados o tuvieron una obstrucción momentánea. Vuelva a alinear ambos sensores hasta que ambos LED estén encendidos fijos. Asegúrese de que nada cuelgue ni esté montado sobre la puerta que pueda interrumpir el camino de los sensores mientras se cierra.
1	5	La puerta se mueve 6-8" (15-20 cm) y se detiene o retrocede. Abra y cierre la puerta manualmente. Verifique si se atora o hay obstrucciones, como un resorte roto o una traba de la puerta, y corrija según corresponda. Verifique las conexiones de cableado en el módulo de desplazamiento y en la tarjeta lógica. Reemplace el módulo de desplazamiento de ser necesario.
		No hay movimiento, solo se oye un clic. Abra y cierre la puerta manualmente. Verifique si se atora o hay obstrucciones, como un resorte roto o una traba de la puerta, y corrija según corresponda. Reemplace la tarjeta lógica de ser necesario.
		El abrepuertas emite un ruido por 1-2 segundos y no se mueve. Abra y cierre la puerta manualmente. Verifique si se atora o hay obstrucciones, como un resorte roto o una traba de la puerta, y corrija según corresponda. Reemplácelo de ser necesario
1	6	La puerta rueda después de detenerse por completo. Programa el recorrido hasta la posición en la que rueda o haga que un técnico capacitado en sistemas de puertas la balancee.
2	1-5	No hay movimiento ni sonido. Reemplace la tarjeta lógica.
3	2	No se pudo establecer el recorrido o retener la posición. Verifique que el módulo de desplazamiento esté bien ensamblado y reemplácelo de ser necesario.
3	3	El LED de estado de la batería está parpadeando constantemente en verde. Error en el circuito de carga de la batería de respaldo, reemplace la tarjeta lógica.
4	1-4	La puerta se mueve, se detiene o retrocede. El abrepuertas emite un pitido y las luces parpadean. Abra y cierre la puerta manualmente. Verifique si se atora o hay obstrucciones, como un resorte roto o una traba de la puerta, y corrija según corresponda. Si la puerta se atasca o trava, llame a un técnico capacitado en sistemas de puertas. Si la puerta no se atasca ni trava, intente reprogramar el recorrido (consulte Programar el recorrido página 34.
4	5	La puerta se mueve 6-8" (15-20 cm) y se detiene o retrocede. Error de comunicación en el módulo de desplazamiento. Verifique que las conexiones del módulo de desplazamiento y reemplácelo de ser necesario.
4	6	El abrepuertas de garaje no se cerrará. Los sensores de inversión de seguridad no están alineados o tuvieron una obstrucción momentánea. Vuelva a alinear ambos sensores hasta que ambos LED estén encendidos fijos. Asegúrese de que nada cuelgue ni esté montado sobre la puerta que pueda interrumpir el camino de los sensores mientras se cierra.

# Resolución de problemas

## Resolución de problemas adicional

### El abrepuertas de garaje se detiene, retrocede, emite un pitido y parpadea las luces:

- El abrepuertas de garaje se ha activado a través de un dispositivo o una función como el temporizador para cerrar o el monitor de la puerta del garaje.

### Mi control remoto no activa la puerta del garaje:

- Verifique que la función de bloqueo no esté activada en el control de la puerta.
- Vuelva a programar el control remoto.
- Si el control remoto aún no activa la puerta, verifique los códigos de diagnóstico para asegurarse de que el abrepuertas de garaje esté funcionando correctamente.

### Mi puerta no se cierra:

El sensor de inversión de seguridad debe estar conectado y alineado correctamente antes de que el abrepuertas de garaje pueda moverse en la dirección de bajada.

- Compruebe que no haya atascos u obstrucciones en el recorrido del piso del garaje.
- El sensor de inversión de seguridad debe estar conectado y alineado correctamente antes de que el abrepuertas de garaje pueda moverse en la dirección de bajada.
  - Verifique que los sensores de inversión de seguridad estén correctamente instalados, alineados y sin obstrucciones.
  - Si el sensor receptor (LED verde) está orientado hacia la luz solar directa, intercambie el sensor receptor con el emisor para que el sensor receptor no esté bajo la luz solar directa.

### Solución de problemas de Wi-Fi®

El abrepuertas de garaje NO entra en el modo learn (aprender) del Wi-Fi®:

- Después de la instalación inicial del abrepuertas de garaje, este deberá completar un ciclo entero (abrirse y cerrarse) antes de que se pueda activar el modo learn (aprender) del Wi-Fi®.
- Si ha habido un corte de luz reciente, el abrepuertas de garaje deberá completar un ciclo entero antes de que se pueda activar el modo learn (aprender) del Wi-Fi®.

Consulte la página 37 para activar el modo

LEARN (APRENDER) del Wi-Fi.

Si el botón negro de ajuste no es de color verde sólido, visite [support.chamberlaingroup.com](http://support.chamberlaingroup.com).

### El Homelink® de mi vehículo no se programa con mi abrepuertas de garaje:

Compatibility Bridge (no se suministra) puede ser necesario en algunos vehículos. Visite [bridge.chamberlain.com](http://bridge.chamberlain.com) para averiguar si necesita un Bridge.

### El control remoto de mi vecino abre mi puerta de garaje:

Borre la memoria de su abrepuertas de garaje y re programe el control remoto.

### Las luces LED del sensor de seguridad no están encendidas:

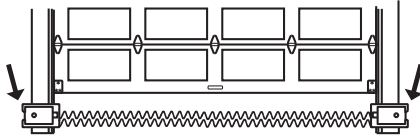
Si los LED del sensor no se iluminan de manera fija cuando se activa el abrepuertas, consulte RESOLUCIÓN DE PROBLEMAS DEL SENSOR DE SEGURIDAD en la página 32.

# Garantía

## Información de contacto

### ¡ALTO!

Este abrepuertas de garaje **NO FUNCIONARÁ** hasta que los sensores de inversión de seguridad estén bien instalados y alineados.



Visítenos en línea en:

[support.chamberlaingroup.com](http://support.chamberlaingroup.com)

## GARANTÍA LIMITADA DE CHAMBERLAIN®

The Chamberlain Group, Inc.® ("Vendedor") garantiza al primer comprador minorista de este producto, para la residencia en la que este producto se instale originalmente, que estará libre de defectos en los materiales o mano de obra durante un período específico de tiempo, según se define a continuación (el "Período de garantía"). El período de garantía comienza a partir de la fecha de compra.

PERÍODO DE GARANTÍA					
Modelo	Piezas	Motor	Accesorios	Cinta	Batería de respaldo
B2202	1 año	6 años	1 año	5 años	
B2212T	1 año	6 años	1 año	5 años	1 año
B2405	1 año	10 años	1 año	15 años	
B4505T	5 años	Toda la vida	1 año	Toda la vida	
B353	1 año	6 años	1 año	5 años	

El funcionamiento correcto de este producto depende del cumplimiento de las instrucciones relativas a la instalación, el funcionamiento, el mantenimiento y las pruebas. No cumplir estrictamente con esas instrucciones anulará en su totalidad a esta garantía limitada.

Si, durante el período de garantía limitada, este producto parece tener un defecto que está cubierto por esta garantía limitada, visite [chamberlain.com](http://chamberlain.com) antes de desmontar dicho producto. Se le aconsejará acerca del desensamblaje y envío. Luego envíe el producto o componente, con envío prepago y asegurado como se le instruya, a nuestro centro de servicio para la reparación bajo garantía. Incluya una breve descripción del problema y un recibo de prueba de compra fechado con cualquier producto devuelto para su reparación bajo la garantía. Los productos devueltos al Vendedor para su reparación bajo la garantía, una vez que los reciba el Vendedor y se confirmen como defectuosos y cubiertos por esta garantía limitada, serán reparados o reemplazados (a elección exclusiva del Vendedor) sin costo para usted y devueltos con el envío prepago. Las piezas defectuosas serán reparadas o reemplazadas por piezas nuevas o reconstruidas en fábrica a discreción del Vendedor. [Usted es responsable de los costos incurridos al desinstalar o reinstalar el producto o cualquier componente].

**TODAS LAS GARANTÍAS IMPLÍCITAS PARA EL PRODUCTO, INCLUIDAS, PERO SIN LIMITARSE A, CUALQUIER GARANTÍA IMPLÍCITA DE COMERCIABILIDAD E IDONEIDAD PARA UN PROPÓSITO EN PARTICULAR, TIENEN UNA DURACIÓN QUE SE LIMITA AL PERÍODO DE GARANTÍA LIMITADA APLICABLE ESTABLECIDO ANTERIORMENTE PARA LOS COMPONENTES RELACIONADOS, Y NO EXISTIRÁ NI SE APLICARÁ NINGUNA GARANTÍA IMPLÍCITA DESPUÉS DE DICHO PERÍODO. Algunos estados y provincias no permiten limitaciones sobre la duración de una garantía implícita, por lo que es posible que la limitación anterior no sea aplicable en su caso. ESTA**

**GARANTÍA LIMITADA NO CUBRE LOS DAÑOS QUE NO SE DEBAN A DEFECTOS, LOS DAÑOS DEBIDOS UNA INSTALACIÓN, FUNCIONAMIENTO O CUIDADO INADECUADOS (INCLUIDOS, PERO SIN LIMITARSE A, EL ABUSO, MAL USO, FALTA DEL MANTENIMIENTO RAZONABLE Y NECESARIO, LAS REPARACIONES NO AUTORIZADAS O CUALQUIER ALTERACIÓN DE ESTE PRODUCTO), LOS CARGOS POR REINSTALAR UNA UNIDAD REPARADA O REEMPLAZADA, EL REEMPLAZO DE ARTÍCULOS CONSUMIBLES (POR EJEMPLO, LAS BATERÍAS EN LOS TRANSMISORES DEL CONTROL REMOTO Y LAS BOMBILLAS), O LAS UNIDADES INSTALADAS PARA USO NO RESIDENCIAL. ESTA GARANTÍA LIMITADA NO CUBRE NINGÚN PROBLEMA CON, O RELACIONADO CON, LA PUERTA DEL GARAJE O EL HERRAJE DE LA PUERTA DEL GARAJE, INCLUIDOS, PERO SIN LIMITARSE A, LOS RESORTES DE LA PUERTA, LOS RODILLOS DE LA PUERTA, LA ALINEACIÓN DE LA PUERTA O LAS BISAGRAS. ESTA GARANTÍA LIMITADA TAMPOCO CUBRE NINGÚN PROBLEMA CAUSADO POR LAS INTERFERENCIAS. BAJO NINGUNA CIRCUNSTANCIA, EL VENDEDOR SERÁ RESPONSABLE DE DAÑOS CONSECUTENTES, INCIDENTALES O ESPECIALES QUE SURJAN EN RELACIÓN CON EL USO O LA INCAPACIDAD DE USO DE ESTE PRODUCTO. EN NINGÚN CASO LA RESPONSABILIDAD DEL VENDEDOR POR EL INCUMPLIMIENTO DE LA GARANTÍA, EL INCUMPLIMIENTO DEL CONTRATO, LA NEGLIGENCIA O RESPONSABILIDAD ESTRUCTA EXCEDERÁ EL COSTO DEL PRODUCTO CUBIERTO POR EL PRESENTE. NINGUNA PERSONA ESTÁ AUTORIZADA A ASUMIR POR NOSOTROS NINGUNA OTRA RESPONSABILIDAD EN RELACIÓN CON LA VENTA DE ESTE PRODUCTO.**

Algunos estados y provincias no permiten la exclusión o limitación de daños emergentes, incidentales o especiales, por lo que es posible que la limitación o exclusión anterior no sea aplicable en su caso. Esta garantía limitada le otorga derechos legales específicos, y también puede tener otros derechos que varían de estado a estado y de provincia a provincia.

# Guía de seguridad y mantenimiento del abrepuertas de garaje automático

## Seguridad del abrepuertas de garaje: una solución automática

Una puerta de garaje es el objeto móvil más grande de la casa. Una puerta de garaje y un abrepuertas mal ajustados pueden ejercer una fuerza letal cuando la puerta se cierra, lo que podría provocar que niños o adultos queden atrapados y que se produzcan lesiones o la muerte.

La instalación, operación, mantenimiento y prueba adecuados de la puerta del garaje y el abrepuertas automático son necesarios para proporcionar un sistema seguro y sin problemas. La operación descuidada o permitir que los niños jueguen o usen los controles del abrepuertas de garaje son situaciones peligrosas también que pueden conducir a resultados trágicos. Algunas precauciones simples pueden proteger a su familia y amigos de posibles daños. Lea atentamente los consejos de seguridad y mantenimiento de esta guía y consérvela como referencia. Verifique el funcionamiento de la puerta y abrepuertas de su garaje para asegurarse de que funcionen de manera segura y sin problemas. Asegúrese de leer toda la Información importante de seguridad que se encuentra en el manual del abrepuertas de garaje, ya que este proporciona más detalles y consideraciones de seguridad que los que se pueden proporcionar con esta guía.

## Los abrepuertas de garaje No son juguetes

Hable con sus hijos sobre la seguridad de la puerta del garaje y del abrepuertas. Explique el peligro de quedar atrapado debajo de la puerta.



Manténgase alejado de una puerta en movimiento.



El botón pulsador montado en la pared debe estar fuera del alcance de los niños, al menos a 5 pies de la superficie de apoyo más cercana y lejos de todas las partes móviles. Monte y use el botón donde pueda ver claramente la puerta del garaje al cerrarse.



Mantenga los transmisores y controles remotos fuera del alcance de los niños.

No permita que los niños jueguen o utilicen los transmisores u otros dispositivos de control remoto.



Mantenga la puerta a la vista hasta que se cierre por completo cuando utilice el botón pulsador o transmisor montado en la pared.

# El mantenimiento de rutina puede prevenir tragedias

Haga que la inspección y prueba mensual de la puerta de su garaje y el sistema de apertura sean parte de su rutina habitual. Revise el manual del propietario tanto para la puerta como para el abrepuertas. Si no tiene los manuales del propietario, comuníquese con el (los) fabricante(s) y solicite una copia para su(s) modelo(s) específico(s). Busque el número de modelo del abrepuertas en la parte posterior de la unidad de alimentación.

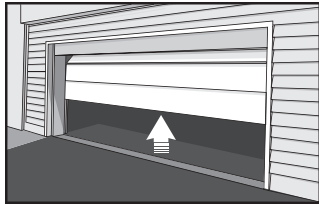


**ADVERTENCIA: LOS RESORTES ESTÁN SOMETIDOS A ALTA TENSIÓN. SOLO PERSONAS CALIFICADAS DEBEN AJUSTARLOS.**



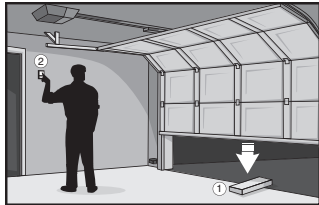
## Verifique visualmente la puerta y la instalación:

- Comenzando con la puerta en la posición cerrada, use la desconexión manual en el abrepuertas para desconectar la puerta.
- Busque signos de desgaste o daños en las bisagras, rodillos, resortes y paneles de puertas.
- Estas piezas pueden requerir lubricación periódica. Consulte el manual del propietario para obtener información sobre el mantenimiento sugerido.
- Si hay signos evidentes de daño, comuníquese con un técnico capacitado en sistemas de puertas para obtener ayuda.
- Verifique que la altura de la fotocélula no sea superior a 6" desde el piso del garaje.



## Pruebe que la puerta funciona correctamente:

- Abra y cierre la puerta manualmente utilizando las manijas o puntos de agarre adecuados.
- La puerta debe moverse libremente y sin dificultad.
- **La puerta debe permanecer en equilibrio y parcialmente abierta a 3 o 4 pies sobre el piso.**
- Si detecta algún signo de funcionamiento incorrecto, comuníquese con un técnico capacitado en sistemas de puertas para obtener ayuda.



## Pruebe las características de seguridad del abrepuertas:

- Vuelva a conectar el abrepuertas a la puerta usando la desconexión manual y abra la puerta.
- Coloque una tabla de 2x4 plana en el camino de la puerta (1) e intente cerrarla (2). La puerta debe detenerse cuando entre en contacto con la madera de 2x4 y luego invertir la dirección de movimiento.
- Bloquee el sensor fotoeléctrico moviendo un objeto frente al sensor e intente cerrar la puerta. La puerta no debe cerrarse a menos que el botón pulsador montado en la pared se mantenga presionado manualmente durante el funcionamiento.
- Si el abrepuertas no funciona como se describe, comuníquese con un técnico capacitado en sistemas de puertas para obtener ayuda.

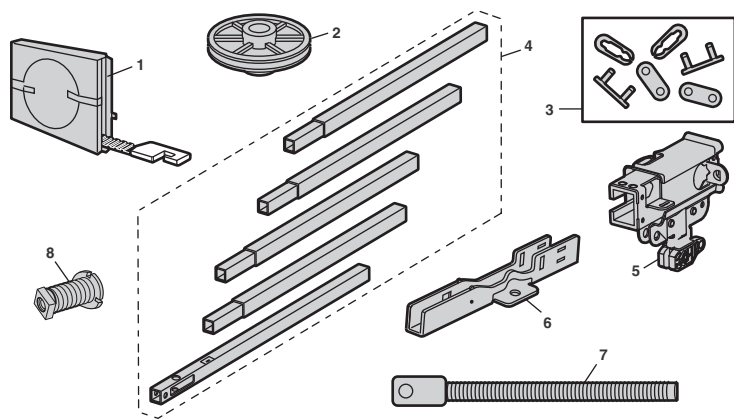




# Piezas de repuesto

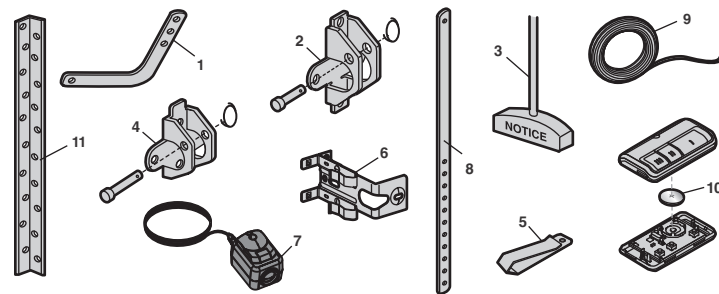
## Piezas para montar el riel

Descripción	Número de pieza
1 Cinta	041A5250
2 Polea	144C0054M
3 Conector maestro	004A1008
4 Riel	041A5665
5 Conjunto del carro: eje roscado (1), pasador de horquilla (1) y aro (1)	041C5141-2
6 Soporte en "U"	041D0598-1
7 Eje roscado en D	041A6689
8 Tuerca del carro con resorte	041B4103
<b>No se muestra</b>	
Almohadillas de desgaste	041A7276
Bolsa de herrajes	041A7920-2



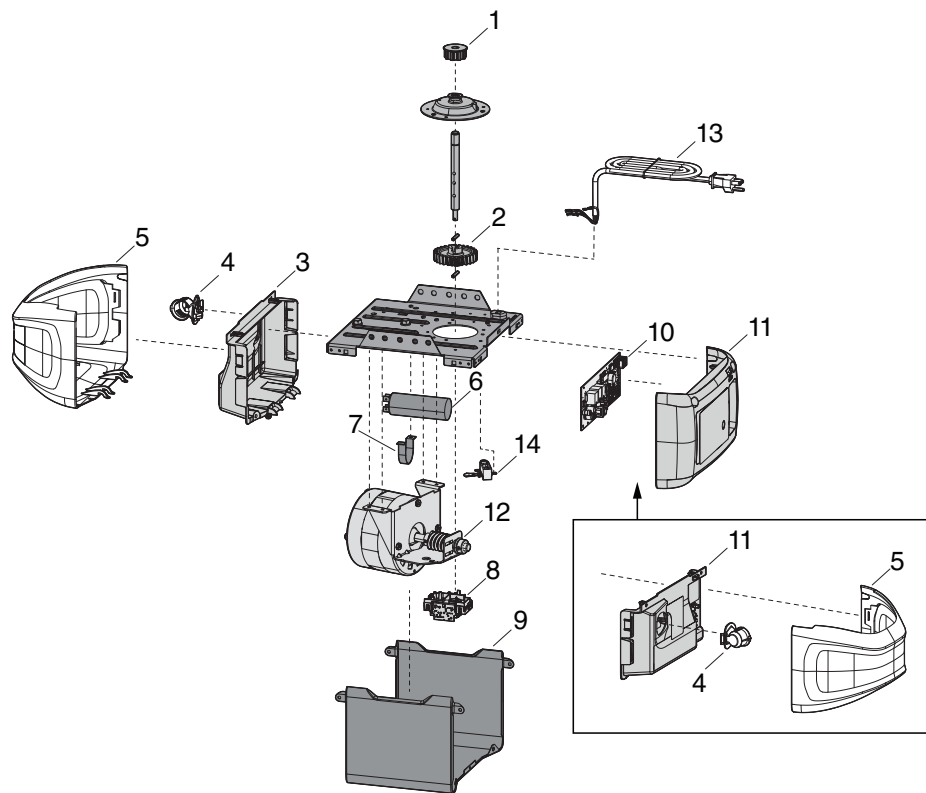
## Piezas de instalación

Descripción	Número de pieza
1 Brazo curvo de la puerta	041B0035B
2 Soporte de la puerta con pasador de horquilla y sujetador	041A5047-1
3 Soga y manija de liberación de emergencia	041A2828
4 Soporte de la puerta con pasador de horquilla y sujetador	041A5047-2
5 Presilla del visor del control remoto	K029B0137
6 Soporte del sensor de seguridad (041)	
7 Kit del sensor de seguridad: sensores receptores y emisores con cable de 2 conductores	041-0136-000
8 Brazo recto de la puerta	4178B0034B
9 Cable blanco y rojo/blanco	041B4494-1
10 Batería de litio CR2032 de 0020 3V	K010A0020
11 Soportes colgantes	012B0776
<b>No se muestra</b>	
Manual de instalación	114-5556-000



# Piezas de repuesto

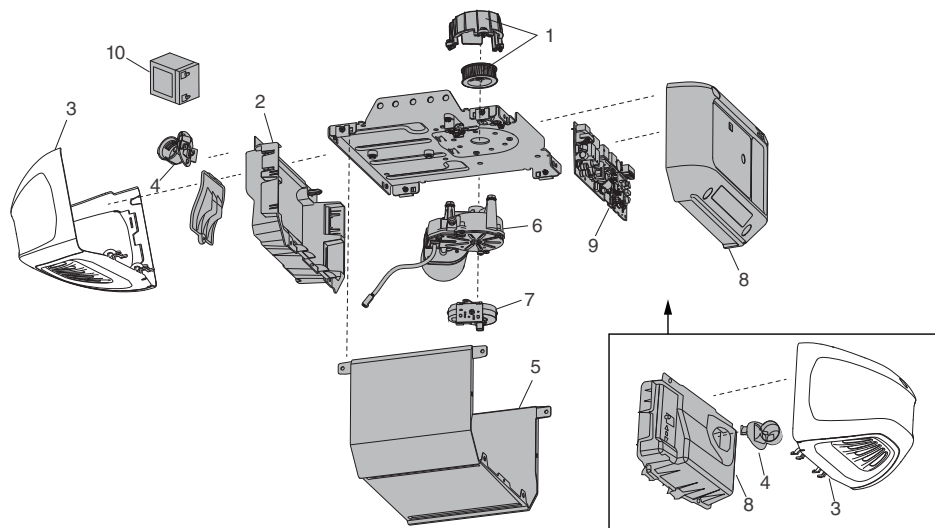
## Piezas del abrepuerta de garaje - Modelos B2202, B2405, y B353



Descripción	Número de pieza
1 Cubierta del piñón	041A4371
2 Engranaje	041A5885-4
3 Panel del extremo con cubierta de luz	041-0037-000
4 Portalámparas	041C0279
5 Lente de luz	K108D0079M
6 Condensador	030B0532-1
7 Soporte del condensador	K012A0373
8 Módulo de recorrido	041D7742-7
9 Cubierta	041-0024-000
10 Tarjeta lógica del receptor	050ACTB
11 Panel del extremo con tarjeta lógica	041-0025-000
12 Motor con módulo de recorrido	041D7440
13 Cable de alimentación	041B4245-1
14 Bloque del terminal	041A3150
<b>No se muestra</b>	
Cable del arnés	041A7946

## Piezas de repuesto

### Piezas del abrepuerta de garaje - Modelos B2212T y B4505T



Descripción	Número de pieza
1 Cubierta del piñón	041B5348-2
2 Panel del extremo delantero	041A7618
3 Lente de luz	041-0144
4 Portalámparas	041C0279
5 Cubierta	041-0229-000
6 Motor con módulo de recorrido	041D8006-1
7 Módulo de recorrido	041D8071-4
8 Panel del extremo con tarjeta lógica	041-0233-3
9 Tarjeta lógica	050DCTB
10 Batería de 12 V	G4228
<b>No se muestra</b>	
Arnés del cable	041D9069
Transformador	041D0277-1
Cable de alimentación	041B4245
Bloque del terminal	041A3150

